

# JTG

中华人民共和国行业标准

JTG F60—2009

---

## 公路隧道施工技术规范

Technical Specifications for Construction of Highway Tunnel

2009-08-25 发布

2009-10-01 实施

---

中华人民共和国交通运输部发布

中华人民共和国行业标准

# 公路隧道施工技术规范

**Technical Specifications for Construction of Highway Tunnel**

**JTG F60—2009**

主编单位:中交第一公路工程局有限公司

批准部门:中华人民共和国交通运输部

实施日期:2009年10月01日

人民交通出版社

2009·北京

**图书在版编目(CIP)数据**

公路隧道施工技术规范: JTGF60-2009 / 中交第一公路工程局有限公司主编. —北京: 人民交通出版社, 2009.9  
ISBN 978-7-114-07992-4

I. 公… II. 中… III. 公路隧道—隧道工程—工程施工—技术规范 IV. U459.2-65

中国版本图书馆 CIP 数据核字(2009)第 165505 号

中华人民共和国行业标准  
**公路隧道施工技术规范**  
**JTG F60—2009**

中交第一公路工程局有限公司 主编  
人民交通出版社出版发行

(100011 北京市朝阳区安定门外外馆斜街3号)

各地新华书店经销

北京交通印务实业公司印刷

开本: 880×1230 1/16 印张: 7.75 字数: 156千

2009年9月 第1版

2009年9月 第1次印刷

印数: 00001—20000册 定价: 42.00元

ISBN 978-7-114-07992-4

# 中华人民共和国交通运输部

## 公 告

2009 年第 35 号

### 关于公布《公路隧道施工技术规范》 (JTG F60—2009)的公告

现公布《公路隧道施工技术规范》(JTG F60—2009),作为公路工程行业标准,自 2009 年 10 月 1 日起施行,原《公路隧道施工技术规范》(JTJ 042—94)同时废止。

该规范的管理权和解释权归交通运输部,日常解释和管理工作中由主编单位中交第一公路工程局有限公司负责。请各有关单位在实践中注意积累资料,总结经验,及时将发现的问题和修改意见函告中交第一公路工程局有限公司,以便修订时研用。

特此公告。

中华人民共和国交通运输部

二〇〇九年八月二十五日

主题词:公路 规范 发布 公告

交通运输部办公厅

2009 年 8 月 26 日印发

## 前 言

根据交通部交公路发[2005]354号文件要求,由中交第一公路工程局有限公司为主编单位,重庆交通科研设计院、重庆交通大学、长安大学、河南省路桥建设集团有限公司为参编单位,组成《公路隧道施工技术规范》编写组。

《公路隧道施工技术规范》(JTG F60—2009)主要规定了公路隧道施工中的过程质量控制标准,基本涵盖了公路隧道施工的最低质量控制要求。

《公路隧道施工技术规范》(JTG F60—2009)共19章,分别为:1 总则,2 术语和符号,3 施工准备,4 施工测量,5 洞口、明洞与浅埋段工程,6 开挖,7 出渣与运输,8 支护与衬砌,9 小净距隧道及连拱隧道,10 监控量测,11 防水和排水,12 风、水、电供应,13 通风、防尘、防有害气体,14 辅助坑道,15 辅助工程措施,16 不良地质和特殊岩土地段施工,17 隧道路面施工,18 附属设施工程,19 交工验收。

各有关单位在使用过程中,若有意见和建议,请函告中交第一公路工程局有限公司(地址:北京市朝阳区管庄周家井,邮政编码:100024,电话:010-65761831),以便下次修订时研用。

主 编 单 位: 中交第一公路工程局有限公司

参 编 单 位: 重庆交通科研设计院

重庆交通大学

长安大学

河南省路桥建设集团有限公司

主要起草人: 弓天云 蒋树屏 侯金龙 刘元泉 陆仁达 程崇国

王 成 谢永利 彭国才 周 兵 王冬恒 蔡 军

王杰先 任尚强 王连成 付 钢 王先义 李宁军

王亚琼 杨晓华 李成效



## 目 录

<b>1</b>	<b>总则</b> .....	<b>1</b>
<b>2</b>	<b>术语和符号</b> .....	<b>2</b>
2.1	术语 .....	2
2.2	符号 .....	4
<b>3</b>	<b>施工准备</b> .....	<b>5</b>
3.1	一般规定 .....	5
3.2	施工场地与临时工程 .....	5
3.3	施工人员、材料和设备 .....	5
<b>4</b>	<b>施工测量</b> .....	<b>7</b>
<b>5</b>	<b>洞口、明洞与浅埋段工程</b> .....	<b>9</b>
5.1	洞口工程 .....	9
5.2	明洞工程 .....	9
5.3	浅埋段工程 .....	10
5.4	质量检验及标准 .....	10
<b>6</b>	<b>开挖</b> .....	<b>13</b>
6.1	一般规定 .....	13
6.2	开挖方法 .....	13
6.3	超欠挖控制 .....	14
6.4	钻爆 .....	15
<b>7</b>	<b>出渣与运输</b> .....	<b>17</b>
7.1	一般规定 .....	17
7.2	出渣运输 .....	17
7.3	装渣与卸渣 .....	19
<b>8</b>	<b>支护与衬砌</b> .....	<b>21</b>
8.1	一般规定 .....	21
8.2	喷射混凝土 .....	21
8.3	锚杆 .....	22
8.4	钢筋网 .....	23
8.5	钢架 .....	23
8.6	衬砌钢筋 .....	24
8.7	模筑混凝土衬砌 .....	24

8.8	仰拱和底板 .....	26
8.9	质量检验及标准 .....	27
<b>9</b>	<b>小净距隧道及连拱隧道 .....</b>	<b>30</b>
9.1	小净距隧道 .....	30
9.2	连拱隧道 .....	30
<b>10</b>	<b>监控量测 .....</b>	<b>32</b>
10.1	一般规定 .....	32
10.2	量测作业 .....	32
10.3	量测数据处理与应用 .....	34
<b>11</b>	<b>防水和排水 .....</b>	<b>36</b>
11.1	一般规定 .....	36
11.2	施工防排水 .....	36
11.3	防排水结构施工 .....	37
11.4	注浆防水 .....	38
11.5	质量检验及标准 .....	38
<b>12</b>	<b>风、水、电供应 .....</b>	<b>41</b>
12.1	供风和供水 .....	41
12.2	供电与照明 .....	41
<b>13</b>	<b>通风、防尘、防有害气体 .....</b>	<b>43</b>
<b>14</b>	<b>辅助坑道 .....</b>	<b>48</b>
14.1	一般规定 .....	48
14.2	斜井 .....	48
14.3	竖井 .....	49
14.4	横洞与平行导坑 .....	50
<b>15</b>	<b>辅助工程措施 .....</b>	<b>51</b>
15.1	一般规定 .....	51
15.2	稳定地层措施 .....	51
15.3	处理涌水措施 .....	52
15.4	质量检验及标准 .....	52
<b>16</b>	<b>不良地质和特殊岩土地段施工 .....</b>	<b>54</b>
16.1	一般规定 .....	54
16.2	膨胀岩土 .....	54
16.3	黄土 .....	54
16.4	岩溶 .....	55
16.5	含水沙层 .....	56
16.6	瓦斯 .....	56
16.7	岩爆 .....	58



16.8 富水软弱破碎围岩 .....	59
<b>17 隧道路面施工 .....</b>	<b>60</b>
<b>18 附属设施工程 .....</b>	<b>61</b>
18.1 设备洞、横通道及其他 .....	61
18.2 装饰工程 .....	62
18.3 预埋件及其他 .....	62
<b>19 交工验收 .....</b>	<b>63</b>
附录 A 水泥混凝土抗压强度评定 .....	64
附录 B 水泥砂浆强度评定 .....	65
附录 C 喷锚支护的试验和测定方法 .....	66
附录 D 爆破成缝试验方法 .....	68
附录 E 隧道地质素描图 .....	70
本规范用词说明 .....	71
附件 《公路隧道施工技术规范》(JTG F60—2009) 条文说明 .....	73
1 总则 .....	75
3 施工准备 .....	77
4 施工测量 .....	79
5 洞口、明洞与浅埋段工程 .....	80
6 开挖 .....	82
7 出渣与运输 .....	84
8 支护与衬砌 .....	85
9 小净距隧道及连拱隧道 .....	88
10 监控量测 .....	90
11 防水和排水 .....	92
12 风、水、电供应 .....	95
13 通风、防尘、防有害气体 .....	96
14 辅助坑道 .....	98
15 辅助工程措施 .....	101
16 不良地质和特殊岩土地段施工 .....	104
17 隧道路面施工 .....	109
18 附属设施工程 .....	110
19 交工验收 .....	111



# 1 总则

**1.0.1** 为统一山岭公路隧道(以下简称公路隧道)工程施工的技术要求,保证工程质量,制定本规范。

**1.0.2** 本规范适用于以钻爆法开挖为主的各级公路隧道,其他形式的公路隧道可参照执行。

**1.0.3** 公路隧道施工必须遵守国家和行业的质量验收标准,建立完善的质量保证体系,制订切实可行的质量管理制度和措施,保证工程质量。

**1.0.4** 公路隧道施工必须遵守国家和行业的安全生产法律法规,制订切实可行的安全制度和措施,保证施工安全。

**1.0.5** 公路隧道施工必须遵守国家的劳动保护法规,积极改善隧道施工条件,制订切实可行的通风、防尘、照明、防有害气体、防辐射措施,保证作业人员身体健康。

**1.0.6** 公路隧道施工必须遵守国家关于生态保护、环境保护的法律法规,制订切实可行的防止噪声、粉尘、废水污染环境的措施,保护原有植被地貌,对施工废弃物应妥善处理,做到文明施工。

**1.0.7** 公路隧道施工必须遵守国家文物管理的法规,当遇有文物时,应停止施工,保护好现场,会同有关单位妥善处理,才能继续施工。

**1.0.8** 公路隧道施工必须遵守国家土地管理的法规,节约用地,保护耕地和林地。

**1.0.9** 交工时,严禁衬砌及所用附属设施侵入建筑限界。

**1.0.10** 公路隧道施工除应执行本规范外,尚应符合国家和行业其他现行有关标准、规范的规定。

## 2 术语和符号

### 2.1 术语

#### 2.1.1 光面爆破 smooth blasting

设计轮廓线周边炮眼间距比开挖区小,采用不耦合装药,周边炮眼较开挖区炮眼延时并同时起爆,使岩体上出现平整轮廓面的爆破技术。

#### 2.1.2 全断面法 full face excavation method

采用全断面一次开挖成形的施工方法。

#### 2.1.3 正台阶法 bench cut method

将设计断面分成上、下断面(或上、中、下断面)先上后下分次开挖成形的施工方法。

#### 2.1.4 环形开挖留核心土法 ring cut method

先开挖上部环形导坑,并进行支护,再分部开挖中部核心土、两侧边墙的施工方法。

#### 2.1.5 中隔壁法(CD法) center diagram method

先开挖隧道一侧,并施工中隔壁,然后再开挖另一侧的施工方法。

#### 2.1.6 交叉中隔壁法(CRD法) center cross diagram method

先开挖隧道一侧的一两部分,施工部分中隔壁墙,再开挖隧道另一侧的一两部分,然后再开挖最先施工一侧的最后部分,并延长中隔壁墙,施工临时仰拱,最后开挖剩余部分的施工方法。

#### 2.1.7 双侧壁导坑法 both side drift method

先开挖隧道两侧的导坑,并进行初期支护,再分部开挖剩余部分的施工方法。

#### 2.1.8 干喷 dry shotcrete

将水泥、集料拌和后,压送到喷嘴加水喷出的喷射混凝土施工方法。

**2.1.9 初喷 first shotcrete (application of first shotcrete)**

第一层喷射混凝土,或者第一层喷射混凝土的施工。

**2.1.10 复喷 subsequent shotcrete (application of subsequent shotcrete)**

初喷以后的喷射混凝土,或者初喷以后喷射混凝土的施工。

**2.1.11 喷锚支护 shotcrete and rock bolt support**

由喷射混凝土、锚杆、钢筋网、钢架等组合成的支护结构。

**2.1.12 超前支护 advanced support**

在隧道施工中,对开挖工作面前方围岩进行预加固的支护。

**2.1.13 管棚 pipe-roof protection**

在开挖工作面的轮廓线外,按一定外插角插入带孔直径为 70 ~ 180mm 的钢管,压注水泥浆或水泥砂浆,并将钢管尾部与钢架焊接为一体形成的支护体系。

**2.1.14 小导管预注浆 small pipe-roof protection**

在开挖前,沿开挖面的拱部外周插入直径为 38 ~ 70mm 的带孔钢管,压注浆液。

**2.1.15 锚杆 rock bolt**

用钢筋、钢管等材料加工而成具有锚固、悬吊等作用的支护杆(构)件。

**2.1.16 超前锚杆 pioneer rock bolt**

在开挖前,沿隧道拱部按一定角度设置的起着预加固围岩作用的锚杆。

**2.1.17 钢架 steel frame or beam support**

用钢筋或型钢等制成的支护骨架结构。

**2.1.18 中岩墙 wall of rock in neighborhood tunnel**

小净距隧道上下行双洞之间岩石的简称,也叫做中岩柱、中夹岩、中夹岩墙。

**2.1.19 监控量测 monitoring measurement**

在隧道施工和运营阶段,通过使用各种量测仪器和工具,对围岩变化情况及支护结构的工作状态进行监测,及时提供围岩稳定程度和支护结构可靠性信息的工作。

**2.1.20 岩爆 rock burst**

在高地应力岩层中开挖隧道时,围岩应力突然释放而引起岩块爆裂的现象。

### 2.1.21 超前地质预报 geological prediction

通过掌子面的超前钻探、超前导坑或各种类型的地球物理探测等手段来查明隧道岩体的状态、特征以及可能发生地质灾害的不良地质体的位置、规模和性质,预测前方未施工段地质情况的方法。

### 2.1.22 瓦斯 gas

从煤(岩)层内逸出的以甲烷( $\text{CH}_4$ )为主要成分的有害气体。

### 2.1.23 瓦斯浓度 gas concentration

空气中瓦斯占有量与空气体积之比,以百分数表示。

## 2.2 符号

$b$ ——隧道开挖宽度;

$E$ ——周边眼间距;

$h_0$ ——隧道埋深;

$R_b$ ——饱和单轴抗压极限强度;

$V$ ——周边眼最小抵抗线。

## 3 施工准备

### 3.1 一般规定

- 3.1.1 隧道施工前,应熟悉设计文件,领会设计意图,做好现场调查和图纸核对工作。
- 3.1.2 隧道施工前,应编制实施性施工组织设计,并做好技术准备和组织落实工作。
- 3.1.3 应根据工程规模、技术要求等建立工地试验室。
- 3.1.4 隧道施工应加强地质工作,重视跟踪地质调查与超前地质预报。
- 3.1.5 公路隧道施工过程中,应完整收集原始数据、资料,做好施工记录,编写隧道施工技术总结。

### 3.2 施工场地与临时工程

- 3.2.1 施工场地应结合工程规模、工期、地形特点、弃渣场和水源等情况进行合理布置。
- 3.2.2 弃渣场地布置应满足安全、环保的要求,并方便弃渣。
- 3.2.3 临时工程应满足安全和便于施工活动正常开展的需要。
- 3.2.4 严禁将临时房屋布置在受洪水、泥石流、塌方、滑坡及雪崩等自然灾害威胁的地段。
- 3.2.5 爆破器材库、油库的位置,应符合有关规定。

### 3.3 施工人员、材料和设备

- 3.3.1 从事隧道施工的各类特殊岗位人员均应持证上岗。

- 3.3.2 隧道施工前应对施工人员进行安全培训和安全、技术交底。
- 3.3.3 应做好工程所需材料的选择和相关检测、试验工作。
- 3.3.4 应配备满足工程需要的施工设备和仪器,并完成相应检定工作。



## 4 施工测量

**4.0.1** 施工前,应进行测量方案设计,选定控制测量等级,确定测量方法,估算误差范围。

**4.0.2** 施工前,应对设计交桩进行复测。

**4.0.3** 当洞内有瓦斯等易燃易爆气体时,测量工作必须采取防爆措施。

**4.0.4** 控制测量应符合下列规定:

- 1 控制测量桩点必须稳固、可靠。
- 2 测量工作中的各项计算,均应由两组独立进行;计算过程中应及时校核,发现问题应及时检查,并找出原因。
- 3 隧道洞外控制测量应在隧道进洞施工前完成。
- 4 用于测量的设计图资料应认真核对,确认无误后方可使用,引用数据资料必须核对。
- 5 在控制网误差调整时,不得将低等级平面和高程控制网的误差传入隧道控制网。

**4.0.5** 用中线法进行洞内测量的隧道,中线点点位横向偏差不得大于 5mm。

**4.0.6** 隧道贯通后,贯通误差调整后的线路中线应满足现行《公路路线设计规范》(JTG D20)的要求。

**4.0.7** 交(竣)工验收时,应提交隧道总体检验项目结果,见表 4.0.7。

**表 4.0.7 隧道总体检验项目表**

序号	检查项目	规定值或允许偏差	检验方法
1	车行道宽(mm)	±10	尺量:每 20m(曲线)或 50m(直线)检查一处
2	隧道净总宽	不小于设计	尺量:每 20m(曲线)或 50m(直线)检查一处
3	隧道净高	不小于设计	水准仪:每 20m(曲线)或 50m(直线)测一断面,每个断面测拱顶和拱腰 3 个点
4	隧道偏位(mm)	20	全站仪:每 20m(曲线)或 50m(直线)检查一处

续上表

序号	检查项目	规定值或允许偏差	检验方法
5	引道中心线与隧道中心线的衔接(mm)	20	分别将引道中心线和隧道中心线延长至两侧洞口,比较其平面位置
6	边坡、仰坡的坡度	不大于设计	坡度板:检查10处

**4.0.8** 隧道施工测量除应符合本规范的规定外,尚应符合现行《公路勘测规范》(JTGC10)的有关规定。

## 5 洞口、明洞与浅埋段工程

### 5.1 洞口工程

5.1.1 洞口开挖和进洞施工宜避开雨期、融雪期及严寒季节。

5.1.2 边坡和仰坡以上可能滑塌的表土、灌木及山坡危石等应清除或加固。

5.1.3 在不良地质地段,应在进洞前按设计要求对地表及仰坡进行加固防护。

5.1.4 洞口边坡及仰坡应自上而下开挖,不得掏底开挖或上下重叠开挖。洞口有邻近建(构)筑物时,应采取微震动控制爆破。当地质条件不良时,应采取稳定边坡和仰坡的措施。

5.1.5 应随时检查边坡和仰坡的变形状态,发现不稳定现象时,及时采取措施,保证施工安全。

5.1.6 洞口边、仰坡排水系统应在雨季之前完成。

5.1.7 隧道排水应与洞外排水系统合理连接,不得侵蚀软化隧道和明洞基础,不得冲刷路基坡面及桥涵锥坡等设施。

5.1.8 应对地表沉降和拱顶下沉进行监控量测,并适当增加量测频率。

5.1.9 洞口永久性挡护工程应紧跟土石方开挖及早完成。地基承载力应满足设计要求。

### 5.2 明洞工程

5.2.1 明洞边坡开挖应根据设计要求采取岩土体加固措施。明洞衬砌施工应仰拱先行、拱墙整体浇筑。

**5.2.2** 明洞石质开挖应防止爆破影响边仰坡的稳定。

**5.2.3** 明洞边墙地基承载力应满足设计要求。边墙基础混凝土灌注前应排除坑内积水,完成后应及时回填。

**5.2.4** 明洞衬砌施工应符合本规范第 8 章的有关规定。明洞衬砌与暗洞衬砌应连接良好。

**5.2.5** 明洞拱圈外模拆除后,应及时按设计做好防水层及纵向盲沟,保证排水通畅,并应符合本规范第 11 章的有关规定。

**5.2.6** 明洞拱圈混凝土达到设计强度后由人工夯实回填至拱顶以上 1m,方可采用机械回填。

### 5.3 浅埋段工程

**5.3.1** 浅埋段施工应符合下列规定:

- 1 不应采用全断面法开挖。
- 2 开挖后应尽快进行初期支护施工。
- 3 应增加对地表沉降、拱顶下沉的量测及反馈。量测频率不宜小于深埋段的 2 倍。

### 5.4 质量检验及标准

**5.4.1** 洞门端墙、翼墙和挡土墙基坑开挖施工质量应符合表 5.4.1 规定。

**表 5.4.1 洞门端墙、翼墙、挡土墙基坑开挖质量标准**

序号	项 目	规定值或允许偏差 (mm)	检 验 方 法
1	基坑中心线到路线中心线距离	+50,0	尺量:每边不少于 5 处
2	基坑长度、宽度	+100,0	尺量:每边不少于 5 处
3	基坑高程	0, -100	水准仪测量:每边不少于 5 处

**5.4.2** 洞门端墙、翼墙、挡土墙模板安装质量应符合表 5.4.2 规定。

**表 5.4.2 洞门端墙、翼墙、挡土墙模板安装质量标准**

序号	项 目	规定值或允许偏差 (mm)	检 验 方 法
1	基础边缘位置	+15,0	测量:每边不少于 4 处
2	基础顶面高程	±10	
3	边墙边缘位置	±10,0	
4	边墙拱脚、端翼墙面顶面高程	±10	

续上表

序号	项 目	规定值或允许偏差 (mm)	检 验 方 法
5	模板表面平整度	5	2m 靠尺测量;不少于4处
6	模板表面错台	2	尺量
7	预留孔洞	+10,0	尺量

5.4.3 洞门混凝土端墙、翼墙和挡土墙质量应符合表 5.4.3 规定。

表 5.4.3 洞门混凝土端墙、翼墙和挡土墙质量标准

序号	项 目	规定值或 允许偏差(mm)	检 验 方 法
1	强度	在合格标准内	按附录 A 检验
2	平面位置	50	仪器测量:每边不少于4处
3	断面尺寸	不小于设计	
4	顶面高程	±20	
5	底面高程	±50	
6	表面平整度	5	2m 靠尺测量:拱部不少于2处,墙身不少于4处
7	竖直度或坡度(%)	0.5	吊垂线:每边不少于4处

5.4.4 洞门砌体端墙、翼墙和挡土墙质量应符合表 5.4.4 规定。

表 5.4.4 洞门砌体端墙、翼墙和挡土墙质量标准

序号	项 目		规定值或 允许偏差(mm)	检 验 方 法
1	砂浆强度		在合格标准内	按附录 B 检验
2	平面位置		50	仪器测量:每边不少于4处; 2m 靠尺测量:拱部不少于2处,墙身不少于4处
3	断面尺寸		不小于设计	
4	顶面高程		±20	
5	底面高程		±50	
6	表面平整度	块石	20	
		料石	30	
		混凝土块料石	10	
7	竖直度或坡度(%)		0.5	吊垂线:每边不少于4处

公路隧道施工技术规范(JTG F60—2009)

5.4.5 明洞的回填及防水层质量应符合表 5.4.5 规定。

表 5.4.5 明洞回填及防水层质量标准

序号	项 目	规定值或允许偏差(mm)	检 验 方 法
1	卷材搭接长度	$\geq 100$	尺量:每环测 3 处
2	卷材向隧道延伸长度	$\geq 500$	尺量:检查 5 处
3	卷材在基底的横向长度	$\geq 500$	尺量:检查 5 处
4	沥青防水层每层厚度	2	尺量:检查 10 点
5	回填层厚	$\leq 300$	尺量:每层检查,每侧至少 5 点
6	两侧回填高差	$\leq 500$	水准仪:检查 5 处
7	坡度	不大于设计	尺量:检查 3 处
8	回填压实	压实质量符合设计要求	厚度及碾压遍数符合要求

## 6 开挖

### 6.1 一般规定

**6.1.1** 应根据隧道长度、断面大小、结构形式、工期要求、机械设备、地质条件等,选择适宜的开挖方案。

**6.1.2** 开挖作业应符合下列规定:

- 1 开挖断面尺寸应满足设计要求。
- 2 爆破后,应及时对开挖面和未衬砌地段进行检查;对可能出现的险情,应采取措  
施及时处理。
- 3 开挖作业不得危及初期支护、衬砌和设备的安全,并应保护好量测用的测点。
- 4 开挖后,应做好地质构造的核对和监控量测工作。
- 5 开挖作业必须保证安全。

**6.1.3** 隧道爆破应采用光面爆破技术。

**6.1.4** 爆破作业及爆破物品管理,必须符合现行《爆破安全规程》(GB 6722)有关规定。

**6.1.5** 隧道双向开挖接近贯通时,两端施工应加强联系,统一指挥。当两开挖面间距剩下 15~30m 时,应改为单向开挖,并落实贯通面的安全措施,直到贯通为止。

**6.1.6** 在瓦斯地层开挖时,除应符合本规范第 16.6 节的规定外,尚应符合现行《煤矿安全规程》的相关规定。

### 6.2 开挖方法

**6.2.1** 全断面法施工应符合下列规定:

- 1 围岩自稳性好,无地下水出露或出露量不大。
- 2 采用大型机械配套作业。
- 3 超前开挖导洞时,应控制开挖距离。

### 6.2.2 台阶法施工应符合下列规定：

- 1 台阶长度不宜超过隧道开挖宽度的 1.5 倍。台阶不宜多分层。
- 2 上台阶钢架施工时,应采取有效措施控制其下沉和变形。
- 3 下台阶应在上台阶喷射混凝土强度达到设计强度的 70% 后开挖。

### 6.2.3 环形开挖留核心土法施工应符合下列规定：

- 1 环形开挖进尺宜为 0.5 ~ 1.0m;核心土面积应不小于整个断面面积的 50%。
- 2 开挖后应及时施工喷锚支护、安设钢架支撑,相邻钢架必须用钢筋连接,并按设计要求施工锁脚锚杆。
- 3 围岩地质条件差,自稳时间短时,开挖前应按设计要求进行超前支护。
- 4 核心土与下台阶开挖应在上台阶支护完成后、喷射混凝土强度达到设计强度的 70% 后进行。

### 6.2.4 中隔壁法或交叉中隔壁法施工应符合下列规定：

- 1 初期支护完成后方可进行下一分部开挖。地质较差时,每个台阶底部均应按设计要求设临时钢架或临时仰拱。
- 2 各部开挖时,周边轮廓应尽量圆顺。
- 3 应在先开挖侧喷射混凝土强度达到设计要求后再进行另一侧开挖。
- 4 左右两侧导坑开挖工作面的纵向间距不宜小于 15m。
- 5 当开挖形成全断面时,应及时完成全断面初期支护闭合。
- 6 中隔壁及临时支撑应在浇筑二次衬砌时逐段拆除。

### 6.2.5 双侧壁导坑法施工应符合下列规定：

- 1 侧壁导坑开挖后,应及时施工初期支护并尽早形成封闭环。
- 2 侧壁导坑形状应近于椭圆形断面,导坑跨度宜为整个隧道跨度的三分之一。
- 3 左右导坑施工时,前后拉开距离不宜小于 15m。
- 4 导坑与中间土体同时施工时,导坑应超前 30 ~ 50m。

### 6.2.6 仰拱部位开挖应符合下列规定：

- 1 挖至设计高程时,底面应圆顺,渣物应清除。
- 2 做好排水设施,清除积水。
- 3 隧道底两隅与侧墙连接处应圆顺。
- 4 仰拱部开挖时,应采取措​​施保证施工交通安全。

## 6.3 超欠挖控制

### 6.3.1 应严格控制欠挖。拱脚、墙脚以上 1m 范围内断面严禁欠挖。



6.3.2 应尽量减少超挖,不同围岩地质条件下的允许超挖值规定见表 6.3.2。平均超挖值按公式(6.3.2)计算。

$$\text{平均超挖值} = \frac{\text{超挖面积}}{\text{爆破设计开挖断面周长(不包括隧底)}} \quad (6.3.2)$$

表 6.3.2 平均和最大允许超挖值(mm)

项 目		规定值或允许偏差	检查方法和频率
拱部	破碎岩、土(Ⅳ、Ⅴ级围岩)	平均 100,最大 150	水准仪或断面仪;每 20m 一个断面
	中硬岩、软岩(Ⅱ、Ⅲ、Ⅳ级围岩)	平均 150,最大 250	
	硬岩(Ⅰ级围岩)	平均 100,最大 200	
边墙	每侧	+100, -0	尺量;每 20m 检查 1 处
	全宽	+200, -0	
仰拱、隧底		平均 100,最大 250	水准仪;每 20m 检查 3 处

注:1.最大超挖值系指最大超挖处至设计开挖轮廓切线的垂直距离。

2.表列数值不包括测量贯通误差、施工误差。

3.炮孔深度大于 3m 时,允许超挖值可根据实际情况另行确定。

6.3.3 隧道开挖轮廓应按设计要求预留变形量,预留变形量大小宜根据监控量测信息进行调整。

6.3.4 超挖部分必须回填密实。

## 6.4 钻爆

6.4.1 施工前应进行钻爆设计,并根据实际爆破效果及时对爆破设计参数进行调整。

6.4.2 爆破器材必须具备相关的检验合格证、技术指标及说明书。

6.4.3 钻爆作业应按照钻爆设计进行。

6.4.4 炮眼的深度、角度、间距应按爆破设计要求确定,并应符合下列精度规定:

- 1 掏槽眼眼口间距误差和眼底间距误差不得大于 50mm。
- 2 辅助眼眼口排距、行距误差不得大于 50mm。
- 3 周边眼沿隧道设计断面轮廓线上的间距误差不得大于 50mm,周边眼外斜率不得大于 50mm/m,眼底不超出开挖断面轮廓线 100mm,最大不得超过 150mm。
- 4 内圈炮眼至周边眼的排距误差不得大于 50mm,炮眼深度超过 2.5m 时,内圈炮

眼与周边眼宜采用相同的斜率。

**6.4.5** 钻眼完成后,应按炮眼布置图进行检查并做好记录,不符合要求的炮眼应重钻,经检查合格后才能装药。

**6.4.6** 装药前应将炮眼内泥浆、石屑吹洗干净。已装药的炮眼应及时堵塞密封。周边眼的堵塞长度不宜小于200mm。

**6.4.7** 采用电力起爆时,除应执行现行《爆破安全规程》(GB 6722)的有关规定外,还应符合下列规定:

- 1 装药前电灯及电线应撤离开挖面,装药时应用投光灯、矿灯、风灯照明。
- 2 起爆主导线应敷设在电线和管路的对侧,不得已设在同一侧时,与钢轨、管道等导电体的间距必须大于1.0m,并悬空架设。
- 3 放炮前,应检查主线的连接,确认起爆顺序无误后方可起爆。
- 4 在地下水较多的地段,所用爆炸材料应能防水,连接线应采用塑料导线。敷设爆破网路时接头不得浸在水中,应加强接头的防水与绝缘处理。

**6.4.8** 隧道爆破可能影响周围建(构)筑物安全时,应监测围岩爆破影响深度以及爆破震动对周围建(构)筑物的破坏程度。

**6.4.9** 爆破前,所有人员应撤至安全地点。爆破后必须待洞内有害气体浓度符合本规范第13章规定后方可进入开挖面工作。

**6.4.10** 爆破作业应在上一循环喷射混凝土终凝不少于4h后进行。

## 7 出渣与运输

### 7.1 一般规定

7.1.1 出渣运输方式应根据隧道长度、断面大小、开挖方法、机械设备配套能力、经济性及施工进度等因素综合考虑确定,保证作业安全。

7.1.2 出渣运输设备的选型配套应保证机械设备充分发挥其功能,并应使出渣能力、运输能力与开挖能力相适应,应使装运能力大于最大的开挖能力。

7.1.3 运输线路或道路应设专人进行维修和养护,使其处于平整、畅通状态。线路或道路两侧的废渣和余料应随时清除。

7.1.4 出渣运输车辆必须处于完好状态,制动有效,严禁人料混载,不准超载、超宽、超高运输。运装大体积或超长料具时,应有专人指挥,专车运输,并设置显示界限的红灯。

7.1.5 进洞的各类施工机械与车辆,宜选用带净化装置的柴油机动力,有轨式出渣运输车辆宜选用电瓶车,汽油动力机械不宜进洞。

7.1.6 爆破器材运输应符合有关安全管理规定。

### 7.2 出渣运输

7.2.1 隧道施工时,应建立运输调度系统,并编制运输计划,统一指挥,确保车辆运输安全,提高运输效率。

7.2.2 采用有轨式运输时,洞外应根据需要设置调车、编组、出渣、进料、设备整修等作业线路。洞内宜铺设双道;在单道地段,应根据装渣作业时间和行车速度的大小合理布设错车道、调车设备,增加岔线和岔道等。

7.2.3 有轨式运输线路铺设应符合下列规定:

- 1 同一线路必须使用同一型号钢轨,钢轨质量不宜小于38kg/m。钢轨配件、夹板、螺栓必须按标准配齐,且与轨型相符。
- 2 道岔型号应与钢轨类型相配合,不得低于6号道岔,并安装转辙器。
- 3 轨枕的规格及数量应符合标准规定,间距不宜大于0.7m,间距偏差不得超过50mm,长度为轨距加0.6m。轨枕的上下面应平整。
- 4 平曲线半径,洞内不应小于机动车或车辆轴距的7倍,洞外不应小于10倍。使用有转向架的梭式矿车时,最小曲线半径应不小于车辆技术文件的要求,并应尽量采用较大的曲线半径。
- 5 道床道砟应采用不易风化的碎石,粒径应符合标准规定,不宜过大。道床厚度不应小于150mm。
- 6 双道的线间距,应保持两列车间净距大于0.2m,错车线处应大于0.4m。
- 7 车辆距坑道壁或支撑边缘的净距不应小于0.2m,单道一侧的人行道宽度不宜小于0.7m。
- 8 机动车牵引时,纵坡不宜大于2.5%;皮带输送机输送时,纵坡不宜大于25%。洞外卸渣线末端应设1%~3%的上坡段。
- 9 线路铺设轨距允许误差为+6mm、-4mm,曲线地段应按规定加宽和设超高;钢轨接头间隙、顶面的高低差,以及曲线段外轨按设计加高后与内轨顶面的高低偏差,不得大于5mm。钢轨配件应齐全牢固。
- 10 当采用新型轨式机械设备时,线路铺设标准应满足机械规格、性能的要求,保证运输安全。

#### 7.2.4 有轨运输作业应符合下列规定:

- 1 机动车牵引不得超载。
- 2 车辆装载的高度,斗车不应超过顶面0.5m,宽度不应超过车宽。
- 3 列车连接必须良好,必须采用不能自行脱钩的连接装置。利用机车进行车辆的调车、编组和停留时,必须有可靠的制动装置,严禁溜放。
- 4 车辆在同方向行驶时,相邻两组列车间的距离不应小于100m。人推斗车的间距不应小于20m。
- 5 在洞内施工地段、视线不良的弯道上或通过道岔和洞口平交道等处,机动车牵引的列车运行速度不宜超过10km/h;其他地段在采取有效的安全措施后,最大速度不宜超过20km/h。
- 6 轨道旁的料堆,距钢轨外缘不应小于0.8m,高度不应大于1.0m。
- 7 洞内在曲线区间、转辙器、人行横道处等应设慢行标志。车辆的限制速度、注意或危险提示等必须用交通标志及标灯明示出来。
- 8 长隧道施工应有载人列车供施工人员上下班使用,并应制订保证安全的措施。严禁非专职人员开车。

### 7.2.5 无轨运输作业应符合下列规定：

- 1 洞内宜铺设简易路面,路面的平整度、强度等指标应满足出渣车辆运行要求,并做好排水及路面的维修工作。
- 2 从隧道的开挖面到弃渣场地,必须按需要设置会车场所、转向场所及行人的安全通路。
- 3 在洞口、平交道口、狭窄的施工场地,必须设置明显的警示标志,必要时应设专人指挥交通。
- 4 单车道净宽不得小于车宽加 2m,并应隔适当距离设置错车道;双车道净宽不得小于 2 倍车宽加 2.5m;会车视距宜大于 40m。
- 5 行车速度,在施工作业地段和错车时不应大于 15km/h,成洞地段不宜大于 20km/h。
- 6 车辆行驶中严禁超车,洞内倒车与转向应由专人指挥。
- 7 洞内应加强通风,洞内作业环境应符合职业健康标准。

## 7.3 装渣与卸渣

**7.3.1** 装渣设备应选用能在隧道开挖断面内发挥高效率的机械,其装渣能力应与每次开挖土石方量及运输车辆的容量相适应。装渣机械应具有移动方便、污染小的特点。

### 7.3.2 装渣作业应符合下列规定：

- 1 装渣前及装渣过程中,应检查开挖面围岩的稳定情况。发现有松动岩石或塌方征兆时,必须先处理后装渣。
- 2 装渣作业应由专人指挥。要注意爆后残留在掌子面上和埋在爆渣之中的拒爆残药,发现拒爆残药,必须立即通知专业人员进行处理。
- 3 人工装渣时,应将车辆停稳并制动。漏斗装渣时,漏斗处应有防护设备和联络信号,装渣结束后漏斗处应加盖;接渣时,漏斗口下不得有人通过。
- 4 机械装渣时,装载机械应能在开挖断面内安全运转,装渣机操作时其回转范围内不得有人通过;机械装渣作业应严格按操作规程进行,并不得损坏已有的支护及设施。
- 5 采用有轨式装渣机械时,轨道应紧跟开挖面,调车设备应及时向前移动。

### 7.3.3 卸渣作业应符合下列规定：

- 1 应根据弃渣场地形条件、弃渣利用情况、车辆类型,妥善布置卸渣路线。卸渣应在规定的卸渣路线上依次进行,不得干扰任何施工作业或其他设施。
- 2 卸渣宜采用自动卸渣或机械卸渣设备和平渣设备。机械卸渣时应有专人指挥,及时平整;人工卸渣时,应将车辆停稳制动,严禁站在斗车内扒渣。
- 3 所有弃渣堆顶面及坡脚处,或与原地面衔接处,均应按设计要求修筑永久排水设

施和其他必要的防护工程。

4 轨道运输卸渣时,卸渣码头应搭设牢固,并设挂钩、栏杆,轨道末端应设置可靠的挡车装置和标志,以及足够宽的卸车平台。

## 8 支护与衬砌

### 8.1 一般规定

8.1.1 隧道施工支护应配合开挖作业及时进行,确保施工安全。

8.1.2 隧道衬砌不得侵入隧道建筑限界。

8.1.3 支护与衬砌材料的标准、规格及要求等应满足设计要求。

8.1.4 隧道支护与衬砌施工过程中应做好施工记录。

### 8.2 喷射混凝土

8.2.1 喷射混凝土施工不得采用干喷工艺。

8.2.2 喷射混凝土配合比,应通过试验确定并满足设计强度和喷射工艺的要求。

8.2.3 喷射混凝土作业应符合下列规定:

- 1 当喷射作业分层进行时,后一层喷射应在前一层混凝土终凝后进行。
- 2 混合料应随拌随喷。
- 3 喷射混凝土回弹物不得重新用作喷射混凝土材料。

8.2.4 喷射混凝土应适时进行养护,隧道内环境温度低于 $5^{\circ}\text{C}$ 时不得洒水养护。

8.2.5 冬季施工时,喷射作业区的气温不应低于 $5^{\circ}\text{C}$ 。在结冰的岩面上不得进行喷射混凝土作业。混凝土强度未达到 $6\text{MPa}$ 前不得受冻。

8.2.6 采用纤维喷射混凝土时,所用材料应满足设计要求。

8.2.7 纤维喷射混凝土施工应符合本章第8.2.2~8.2.6条的规定。

### 8.2.8 喷射混凝土作业安全与防护应符合下列规定:

- 1 应检查和处理支护作业区危石,施工机具应布置于安全地带。
- 2 施工用作业台架应牢固可靠,并应设置安全栏杆。
- 3 施工时,非作业人员不得进入喷射作业区,喷嘴前禁止站人。
- 4 作业区粉尘浓度必须符合本规范第 13 章的规定。作业人员应戴防尘口罩、防护镜、防护帽等劳保用品。
- 5 喷射作业完成后,应及时清洗机具。

## 8.3 锚杆

### 8.3.1 锚杆类型、规格、技术性能应满足设计要求。

### 8.3.2 锚杆钻孔施工应符合下列规定:

- 1 钻孔机具应根据锚杆类型、规格及围岩情况选择。
- 2 孔位允许偏差为  $\pm 150\text{mm}$ ,钻孔数量应符合设计规定。
- 3 水泥砂浆锚杆钻孔直径应大于锚杆杆体直径 15mm。其他形式锚杆钻孔直径应满足设计要求。
- 4 钻孔深度不应小于锚杆杆体有效长度,但深度超长值不应大于 100mm。

### 8.3.3 锚杆安装前应做好下列检查工作,并做好原始记录:

- 1 锚杆材料型号、规格、品种应符合设计要求,配件应配套。
- 2 锚杆孔位、孔径、孔深及布置形式应满足设计要求。
- 3 孔内应无积水、岩粉应吹洗干净。
- 4 锚杆杆体应调直、除锈、清除油污。
- 5 锚杆外端标准螺纹应有效,逐根检查并与标准螺母试装配。

### 8.3.4 普通水泥砂浆锚杆施工应符合下列规定:

- 1 普通水泥砂浆锚杆材料、直径、插入孔内长度,应满足设计要求。
- 2 砂浆应在初凝前使用,已初凝的砂浆不得使用。
- 3 砂浆灌浆后应及时插入锚杆杆体。锚杆杆体插到设计深度时,孔口应有砂浆流出;若孔口无砂浆流出,则应将杆体拔出重新灌浆。全长黏结锚杆应灌浆饱满。
- 4 垫板、螺母应在砂浆初凝后安装。垫板与喷射混凝土应紧密接触。

8.3.5 中空注浆锚杆施工时应保持中空通畅,并留有专门排气孔。螺母应在砂浆初凝后拧紧。

### 8.3.6 水泥砂浆药包锚杆施工应符合下列规定:



- 1 应对药包做泡水检验。
- 2 药包不应有受潮结块现象。
- 3 药包应以专用工具推入钻孔内,防止中途破裂。
- 4 锚杆插到设计深度时,孔口应有砂浆流出。
- 5 应使垫板与喷射混凝土紧密接触。

8.3.7 全长黏结式锚杆安设后不得敲击,其端部 3d 内不得悬挂重物。

## 8.4 钢筋网

8.4.1 钢筋网材料应满足设计要求,钢筋网钢筋在使用前应调直、清除锈蚀和油渍。

8.4.2 钢筋网安装应符合下列规定:

- 1 应在初喷一层混凝土后再进行钢筋网铺设。
- 2 采用双层钢筋网时,第二层钢筋网应在第一层钢筋网被喷射混凝土全部覆盖后进行铺挂。
- 3 钢筋搭接长度不得小于  $30d$  ( $d$  为钢筋直径),并不得小于一个网格长边尺寸。
- 4 钢筋网应与锚杆或其他固定装置连接牢固。
- 5 钢筋网应随受喷岩面起伏铺设,与受喷面的最大间隙不宜大于 30mm。

## 8.5 钢架

8.5.1 钢架必须具有足够的强度和刚度,采用的钢架类型应满足设计要求。

8.5.2 钢架材料应满足设计要求。

8.5.3 钢架加工应符合下列规定:

- 1 钢架加工尺寸,应符合设计要求,其形状应与开挖断面相适应。
- 2 不同规格的首榀钢架加工完成后,应放在平整地面上试拼,周边拼装允许偏差为  $\pm 30\text{mm}$ ,平面翘曲应小于 20mm。当各部尺寸满足设计要求时,方可进行批量生产。

8.5.4 钢架安装应符合下列规定:

- 1 钢架拱脚必须放在牢固的基础上。应清除底脚下的虚渣及其他杂物,脚底超挖部分应用喷射混凝土填充。
- 2 钢架应分节段安装,节段与节段之间应按设计要求连接。连接钢板平面应与钢架轴线垂直,两块连接钢板间采用螺栓和焊接连接,螺栓不应少于 4 颗。
- 3 相邻两榀钢架之间必须用纵向钢筋连接,连接钢筋直径不应小于 18mm,连接钢

筋间距不应大于1.0m。

4 钢架应垂直于隧道中线,竖向不倾斜、平面不错位,不扭曲。上、下、左、右允许偏差 $\pm 50\text{mm}$ ,钢架倾斜度应小于 $2^\circ$ 。

**8.5.5** 钢架安装就位后,钢架与围岩之间的间隙应用喷射混凝土充填密实。喷射混凝土应由两侧拱脚向上对称喷射,并将钢架覆盖,临空一侧的喷射混凝土保护层厚度应不小于20mm。

## 8.6 衬砌钢筋

**8.6.1** 钢筋加工应符合下列规定:

- 1 钢筋在加工弯制前应调直。
- 2 钢筋表面的油渍、铁锈等应清除干净。
- 3 钢筋拉直、弯钩、弯折、弯曲应采用冷加工。

**8.6.2** 钢筋安装应符合下列规定:

- 1 横向钢筋与纵向钢筋的每个节点均必须进行绑扎或焊接。
- 2 钢筋焊接搭接长度及焊缝应满足设计要求。
- 3 相邻主筋搭接位置应错开,错开距离不应小于1000mm。
- 4 同一受力钢筋的两个搭接距离不应小于1500mm。
- 5 箍筋连接点应在纵横向筋的交叉连接处,必须进行绑扎或焊接。
- 6 钢筋的其他连接方式应符合相关规范的规定。

**8.6.3** 安装钢筋时,钢筋长度、间距、位置、保护层厚度应满足设计要求。

## 8.7 模筑混凝土衬砌

**8.7.1** 衬砌模板施工应符合下列规定:

- 1 混凝土衬砌模板及支架必须具有足够的强度、刚度和稳定性。
- 2 应按设计要求设置沉降缝。衬砌施工缝应与设计的沉降缝、伸缩缝结合布置。
- 3 安装模板时应检查中线、高程、断面和净空尺寸。
- 4 模板安装前,应仔细检查防水板、排水盲管、衬砌钢筋、预埋件等隐蔽工程,做好记录。

**8.7.2** 水泥应符合现行《通用硅酸盐水泥》(GB 175)规定。应检验水泥的安定性和强度,检验方法应符合现行《公路工程水泥及水泥混凝土试验规程》(JTG E30)规定。水泥存放时间超过三个月(快硬硅酸盐水泥为一个月)时,应重新取样检验。

**8.7.3** 混凝土用砂,应采用级配良好、质地坚硬、颗粒洁净的河砂,河砂不易得到时,也可用山砂或硬质岩石加工的机制砂。砂的检验方法应符合现行《公路工程集料试验规程》(JTG E42)规定。

**8.7.4** 钢筋混凝土严禁采用海砂。素混凝土不得不采用海砂时,砂中氯化物含量(以氯离子质量计,%)应小于0.02%,并应符合本章第8.7.9条的规定。

**8.7.5** 混凝土用粗集料应采用坚硬的卵石或碎石,其检验方法应符合现行《公路工程集料试验规程》(JTG E42)规定。

**8.7.6** 拌制混凝土宜采用饮用水;当采用其他水源时,混凝土拌制用水应符合表8.7.6规定。

表 8.7.6 混凝土拌制用水标准

项 目	钢筋混凝土	素 混 凝 土
pH 值	≥4.5	≥4.5
不溶物含量(mg/L)	≤2 000	≤5 000
可溶物含量(mg/L)	≤5 000	≤10 000
Cl <sup>-</sup> 含量(mg/L)	≤1 000	≤3 500
SO <sub>4</sub> <sup>2-</sup> 含量(mg/L)	≤2 000	≤2 700
碱含量(mg/L)	≤1 500	≤1 500

注:碱含量按 Na<sub>2</sub>O + 0.658K<sub>2</sub>O 计算值来表示。采用非碱活性集料时,可不检验碱含量。

**8.7.7** 混凝土中掺用外加剂的质量及应用技术,应符合现行《混凝土外加剂》(GB 8076)、《混凝土外加剂应用技术规范》(GB 50119)和有关环境保护的规定。

**8.7.8** 混凝土掺加粉煤灰时,应符合现行《用于水泥和混凝土中的粉煤灰》(GB 1596)和《粉煤灰混凝土应用技术规范》(GBJ 146)规定。

**8.7.9** 严禁使用含氯化物的水泥,混凝土中氯化物总含量应符合下列规定:

- 1 对于素混凝土,不得超过水泥含量的2%。
- 2 对于钢筋混凝土,不得超过水泥质量的0.3%;环境潮湿并且含有氯离子时,不得超过水泥质量的0.1%。

**8.7.10** 混凝土中总碱含量不得大于3kg/m<sup>3</sup>,并应满足设计要求。

**8.7.11 混凝土施工应符合下列规定：**

- 1 混凝土的配合比应满足设计和施工工艺要求。
- 2 混凝土应在初凝前完成浇注。
- 3 混凝土衬砌应连续浇注。如因故中断,其中断时间应小于前层混凝土的初凝时间或能重塑时间。当超过允许中断时间时,应按施工缝处理。
- 4 混凝土的人模温度,冬季施工时不应低于 $5^{\circ}\text{C}$ ,夏季施工时不应高于 $32^{\circ}\text{C}$ 。
- 5 应采取可靠措施确保混凝土在浇注时不发生离析。
- 6 浇注混凝土时,应采用振动器振实,并应采取确实可靠措施,确保混凝土密实。振实时,不得使模板、钢筋和预埋件移位。
- 7 边墙基底高程、基坑断面尺寸、排水盲管、预埋件安设位置等应满足设计要求。
- 8 浇注混凝土前,必须将基底石渣、污物和基坑内积水排除干净,严禁向有积水的基坑内倾倒混凝土干拌合物。
- 9 拱墙衬砌混凝土,应由下向上从两侧向拱顶对称浇注。
- 10 拱部混凝土衬砌浇注时,应在拱顶预留注浆孔,注浆孔间距应不大于 $3\text{m}$ ,且每模板台车范围内的预留孔应不少于4个。
- 11 拱顶注浆充填,宜在衬砌混凝土强度达到 $100\%$ 后进行,注入砂浆的强度等级应满足设计要求,注浆压力应控制在 $0.1\text{MPa}$ 以内。

**8.7.12 拆除拱架、墙架和模板,应符合下列规定：**

- 1 不承受外荷载的拱、墙混凝土强度应达到 $5.0\text{MPa}$ 。
- 2 承受围岩压力的拱、墙以及封顶和封口的混凝土强度应满足设计要求。

**8.7.13 衬砌拆模后应立即养护。在寒冷地区,应做好衬砌的防寒保温工作。**

**8.7.14 衬砌采用防水混凝土时,除应符合本章规定外,尚应符合本规范第11章的规定。**

**8.8 仰拱和底板**

**8.8.1 仰拱混凝土施工应符合下列规定：**

- 1 仰拱混凝土应超前拱墙混凝土施工。
- 2 仰拱混凝土浇注前应清除积水、杂物、虚渣等。
- 3 仰拱混凝土浇注必须使用模板,混凝土应振捣密实。
- 4 仰拱施工缝和变形缝处应按设计要求进行防水处理。
- 5 仰拱施工前,超挖在允许范围内时,应采用与衬砌相同强度等级的混凝土进行浇注;超挖大于规定时,应按设计要求回填,不得用洞渣随意回填,严禁片石侵入仰拱断面。

**8.8.2** 底板施工前应清除虚渣、杂物和积水。底板坡面应平顺。

**8.8.3** 仰拱填充采用片石混凝土时,片石应距模板 50mm 以上,片石间距应大于粗集料的最大粒径,并应分层摆放,捣固密实。

## 8.9 质量检验及标准

**8.9.1** 喷射混凝土支护施工质量应符合表 8.9.1 规定。

**表 8.9.1 喷射混凝土支护施工质量标准**

序号	检查项目	规定值或允许偏差	检查方法和频率
1	喷射混凝土强度	在合格标准内	按附录 C 检验
2	喷射厚度	平均厚度 $\geq$ 设计厚度;检查点的 90% $\geq$ 设计厚度;最小厚度 $\geq 0.5$ 倍设计厚度,且 $\geq 50\text{mm}$	凿空法或雷达探测仪:每 10m 检查一个断面,每个断面从拱顶中线起每 3m 检查 1 点
3	空洞检测	无空洞、无杂物	同上

**8.9.2** 锚杆支护施工质量应符合表 8.9.2 规定。

**表 8.9.2 锚杆支护施工质量标准**

序号	检查项目	规定值或允许偏差	检查方法和频率
1	锚杆数量	不少于设计	现场逐根清点
2	锚拔力	拔力平均值 $\geq$ 设计值,最小拔力 $\geq 90\%$ 设计值	按锚杆数 1% 且不少于 3 根做拔力试验
3	孔位(mm)	$\pm 50$	尺量
4	钻孔深度(mm)	$\pm 50$	尺量
5	钻孔直径	满足设计要求	尺量
6	锚杆长度	满足设计要求	按锚杆数的 3%,或不少于 3 根

**8.9.3** 钢筋网支护施工质量应符合表 8.9.3 规定。

**表 8.9.3 钢筋网支护施工质量标准**

序号	检查项目	规定值或允许偏差	检查方法和频率
1	网格尺寸(mm)	$\pm 10$	尺量
2	钢筋保护层厚度	满足设计要求	凿孔检查:每 10m 检查 5 点
3	与受锚岩面的间隙(mm)	$\leq 30$	尺量:每 10m 检查 10 点
4	网的长、宽(mm)	$\pm 10$	尺量

公路隧道施工技术规范(JTG F60—2009)

**8.9.4 钢架支护施工质量应符合表 8.9.4 规定。**

**表 8.9.4 钢架支护施工质量标准**

序号	检查项目		规定值或允许偏差	检查方法和频率
1	安装间距(mm)		50	尺量;每榀检查
2	净保护层厚度		满足设计要求	凿孔检查;每榀自拱顶每3m检查1点
3	倾斜度(°)		±2	仪器测量;每榀检查
4	安装偏差 (mm)	横向	±50	尺量;每榀检查
		竖向	不低于设计高程	
5	拼装偏差(mm)		±3	尺量;每榀检查

**8.9.5 模板安装施工质量应符合表 8.9.5 规定。**

**表 8.9.5 模板安装施工质量标准**

序号	检查项目	规定值或允许偏差	检查方法和频率
1	平面位置及高程(mm)	±15	尺量;全部
2	起拱线高程(mm)	±10	水准仪测量;全部
3	拱顶高程(mm)	+10,0	水准仪测量;全部
4	模板平整度(mm)	5	2m靠尺和塞尺;每3m测5点
5	相邻浇注段表面错台(mm)	±10	尺量;全部

**8.9.6 混凝土衬砌施工质量应符合表 8.9.6 规定。**

**表 8.9.6 混凝土衬砌施工质量标准**

序号	检查项目	规定值或允许偏差	检查方法和频率
1	混凝土强度	在合格标准内	试件强度试验报告
2	边墙平面位置(mm)	±10	尺量;全部
3	拱部高程(mm)	+30,0	水准仪测量(按桩号)
4	衬砌厚度	不小于设计值	激光断面仪或地质雷达随机检查
5	边墙、拱部表面平整度(mm)	15	2m直尺、塞尺;每侧检查5处;或断面仪测量

**8.9.7 仰拱及底板施工质量应符合表 8.9.7 规定。**

**表 8.9.7 仰拱及底板施工质量标准**

序号	检查项目	规定值或允许偏差	检查方法和频率
1	混凝土强度	在合格标准内	试件强度试验报告
2	仰拱(底板)厚度	不小于设计	水准仪;每10m检查一个断面,每个断面检查5点
3	钢筋保护层厚度(mm)	≥50	凿孔检查;每10m检查一个断面,每个断面检查3点
4	顶面高程(mm)	±15	水准仪;每一浇注段检查一个断面

8.9.8 衬砌钢筋施工质量应符合表 8.9.8 规定。

表 8.9.8 衬砌钢筋施工质量标准

序号	检查项目		规定值或允许偏差	检查方法和频率	
1	主筋间距(mm)		$\pm 10$	尺量:连续 3 处以上	
2	两层钢筋间距(mm)		$\pm 5$	尺量:两端、中间各 1 处以上	
3	箍筋间距(mm)		$\pm 20$	尺量:连续 3 处以上	
4	绑扎搭接 长度	受拉	HPB 级钢	$30d$	尺量:每 20m 检查 3 个接头
			HRB 级钢	$35d$	
		受压	HPB 级钢	$20d$	
			HRB 级钢	$25d$	
5	钢筋加工长度(mm)		$-10, +5$	尺量:每 20m 检查 2 根	
6	钢筋保护层厚度(mm)		$+10, -5$	尺量:两端、中间各 1 处	

注: $d$ -钢筋直径。

## 9 小净距隧道及连拱隧道

### 9.1 小净距隧道

**9.1.1** 小净距隧道施工,应结合中岩墙厚度、围岩条件及埋深等制订单项施工技术方案。

**9.1.2** 开挖和爆破应符合下列规定:

1 爆破应进行专门设计,并进行试爆,测试震动值,严格控制爆破震动,符合现行《爆破安全规程》(GB 6722)规定。

2 先行洞与后行洞掌子面错开距离应大于2倍隧道开挖宽度。

**9.1.3** 初期支护应尽早封闭。

**9.1.4** 后行洞开挖时应加强对中岩墙的监控量测。

中岩墙现场监控量测项目及方法可按表9.1.4执行。

**表 9.1.4 中岩墙现场监控量测项目及方法**

序号	项目名称	方法、工具	布 置	间 隔 时 间		
				1~30d	1~3个月	大于3个月
1	中岩墙土压力	钢弦式压力盒	每10~30m一个断面,每个断面3个压力盒	1~2次/d	1次/2d	1次/周
2	围岩内位移	多点位移计及千分表	每10~30m一个断面,每个断面2个测点			
3	围岩压力	钢弦式压力盒	每10~30m一个断面,每个断面1个压力盒			

### 9.2 连拱隧道

**9.2.1** 主洞开挖应符合下列规定:

1 开挖先行主洞前,后行主洞围岩与中隔墙之间的空隙应按设计要求回填密实或支撑顶紧。

2 爆破设计时,不得以中导洞作为爆破临空面。



**9.2.2** 中隔墙混凝土施工应符合下列规定：

- 1 基础底面应清理干净,无水、无石渣。
- 2 墙身内预埋件、排水管应固定牢固,位置准确。
- 3 中隔墙顶部应与中导洞顶紧密接触、回填密实。

**9.2.3** 侧墙开挖采用马口跳槽法施工时,马口开挖长度不宜超过4m。

**9.2.4** 开挖过程中应及时做好洞内排水系统,严禁洞内积水,排水沟不应沿边墙设置。

## 10 监控量测

### 10.1 一般规定

10.1.1 复合式衬砌和喷锚衬砌隧道开工前,应制订施工全过程监控量测方案。

10.1.2 监控量测工作应结合开挖、支护作业的进程,按要求布点和监测,并根据现场实际情况及时调整补充,量测数据应及时分析、处理和反馈。

### 10.2 量测作业

10.2.1 在复合式衬砌和喷锚衬砌隧道施工时必须进行必测项目的量测。必测项目见表 10.2.1。

表 10.2.1 隧道现场监控量测必测项目

序号	项目名称	方法及工具	布 置	测试精度	量测间隔时间			
					1~15d	16d~1个月	1~3个月	大于3个月
1	洞内、外观察	现场观测、地质罗盘等	开挖及初期支护后进行	—	—			
2	周边位移	各种类型收敛计	每 5~50m 一个断面,每断面 2~3 对测点	0.1mm	1~2次/d	1次/2d	1~2次/周	1~3次/月
3	拱顶下沉	水准测量的方法,水准仪、钢尺等	每 5~50m 一个断面	0.1mm	1~2次/d	1次/2d	1~2次/周	1~3次/月
4	地表下沉	水准测量的方法,水准仪、钢尺等	洞口段、浅埋段 ( $h_0 \leq 2b$ )	0.5mm	开挖面距量测断面前后 $< 2b$ 时, 1~2次/d; 开挖面距量测断面前后 $< 5b$ 时, 1次/2~3d; 开挖面距量测断面前后 $> 5b$ 时, 1次/3~7d			

注: $b$ -隧道开挖宽度; $h_0$ -隧道埋深。

10.2.2 应根据设计要求、隧道横断面形状和断面大小、埋深、围岩条件、周边环境条

件、支护类型和参数、施工方法等综合选择选测项目。选测项目见表 10.2.2。

表 10.2.2 隧道现场监控量测选测项目

序号	项目名称	方法及工具	布 置	测试精度	量测间隔时间			
					1~15d	16d~1个月	1~3个月	大于3个月
1	钢架内力及外力	支柱压力计或其他测力计	每代表性地段 1~2 个断面,每断面钢支撑内力 3~7 个测点,或外力 1 对测力计	0.1 MPa	1~2 次/d	1 次/2d	1~2 次/周	1~3 次/月
2	围岩体内位移(洞内设点)	洞内钻孔中安设单点、多点杆式或钢丝式位移计	每代表性地段 1~2 个断面,每断面 3~7 个钻孔	0.1 mm	1~2 次/d	1 次/2d	1~2 次/周	1~3 次/月
3	围岩体内位移(地表设点)	地面钻孔中安设各类位移计	每代表性地段 1~2 个断面,每断面 3~5 个钻孔	0.1 mm	同地表下沉要求			
4	围岩压力	各种类型岩土压力盒	每代表性地段 1~2 个断面,每断面 3~7 个测点	0.01 MPa	1~2 次/d	1 次/2d	1~2 次/周	1~3 次/月
5	两层支护间压力	压力盒	每代表性地段 1~2 个断面,每断面 3~7 个测点	0.01 MPa	1~2 次/d	1 次/2d	1~2 次/周	1~3 次/月
6	锚杆轴力	钢筋计、锚杆测力计	每代表性地段 1~2 个断面,每断面 3~7 锚杆(索),每根锚杆 2~4 测点	0.01 MPa	1~2 次/d	1 次/2d	1~2 次/周	1~3 次/月
7	支护、衬砌内应力	各类混凝土内应变计及表面应力解除法	每代表性地段 1~2 断面,每断面 3~7 个测点	0.01 MPa	1~2 次/d	1 次/2d	1~2 次/周	1~3 次/月
8	围岩弹性波速度	各种声波仪及配套探头	在有代表性地段设置	—	—			
9	爆破震动	测振及配套传感器	临近建(构)筑物	—	随爆破进行			
10	渗水压力、水流量	渗压计、流量计	—	0.01 MPa	—			

续上表

序号	项目名称	方法及工具	布 置	测试精度	量测间隔时间			
					1~15d	16d~1个月	1~3个月	大于3个月
11	地表下沉	水准测量的方法,水准仪、钢钢尺等	洞口段、浅埋段( $h_0 > 2b$ )	0.5mm	开挖面距量测断面前后 $< 2b$ 时, 1~2次/d; 开挖面距量测断面前后 $< 5b$ 时, 1次/2~3d; 开挖面距量测断面前后 $> 5b$ 时, 1次/3~7d			

注: $b$ -隧道开挖宽度; $h_0$ -隧道埋深。

**10.2.3** 各项量测作业均应持续到变形基本稳定后 15~20d 结束。

**10.2.4** 应按表 10.2.4-1 和表 10.2.4-2 检查净空位移和拱顶下沉的量测频率,并与按表 10.2.1 确定的量测频率比较取大值。施工状况发生变化时(开挖下台阶、仰拱或撤除临时支护等),应增加监测频率。

**表 10.2.4-1 净空位移和拱顶下沉的量测频率(按位移速度)**

位移速度(mm/d)	量测频率
$\geq 5$	2~3次/d
1~5	1次/d
0.5~1	1次/2~3d
0.2~0.5	1次/3d
$< 0.2$	1次/3~7d

**表 10.2.4-2 净空位移和拱顶下沉的量测频率(按距开挖面距离)**

量测断面距开挖面距离(m)	量测频率
$(0 \sim 1)b$	2次/d
$(1 \sim 2)b$	1次/d
$(2 \sim 5)b$	1次/2~3d
$> 5b$	1次/3~7d

注: $b$ -隧道开挖宽度。

### 10.3 量测数据处理与应用

**10.3.1** 每次量测后应及时进行数据整理和数据分析,并绘制量测数据时态曲线和距开挖面距离图;应绘制地表下沉值沿隧道纵向和横向变化量和变化速率曲线。

**10.3.2** 应根据量测数据处理结果,及时提出调整和优化施工方案和工艺;围岩变形和速率较大时,应及时采取安全措施,并建议变更设计。

**10.3.3** 围岩稳定性、二次支护时间应根据所测得位移量或回归分析所得最终位移量、位移速度及其变化趋势、隧道埋深、开挖断面大小、围岩等级、支护所受压力、应力、应变等进行综合分析判定。

## 11 防水和排水

### 11.1 一般规定

11.1.1 隧道施工防排水设施应与运营防排水工程相结合。

11.1.2 应按设计做好防水混凝土、防水隔离层、施工缝、变形缝、诱导缝防水,盲沟、排水管(沟)排水应通畅。

11.1.3 防排水材料应符合国家、行业标准,满足设计要求,并有出厂合格证明。不得使用有毒的、污染环境材料。

11.1.4 隧道防排水不得污染环境。

### 11.2 施工防排水

11.2.1 隧道洞口及辅助坑道洞(井)口应及时做好排水系统,完善防排水措施。

11.2.2 对于覆盖层较薄和渗透性强的地层,地表水应及早处理。

11.2.3 洞内顺坡排水沟断面应满足排除隧道中渗漏水 and 施工废水的需要,并经常清理排水设施,防止淤塞,确保水路畅通。在膨胀岩、土质地层、围岩松软地段,排水沟中不得有积水,宜根据需要对排水沟进行铺砌或用管槽代替。

11.2.4 洞内反坡排水必须采用水泵抽水。

11.2.5 洞内有大面积渗漏水 and 股水时,宜集中汇流引排。

11.2.6 明挖基坑和隧道洞口、竖井处,应保持地下水位稳定在基底开挖线 0.5m 以下,必要时应采取降水措施。

11.2.7 集水坑设置的位置不得影响井内运输和安全。

**11.2.8** 应制订防涌(突)水(泥)的安全措施。

**11.2.9** 严寒地区隧道施工排水时,应采取防冻措施。

### **11.3 防排水结构施工**

**11.3.1** 防水混凝土抗渗等级应符合设计要求。防水混凝土施工应符合现行《地下工程防水技术规范》(GB 50108)规定。

**11.3.2** 防水混凝土施工配合比应通过试验确定,并符合相关技术要求。

**11.3.3** 防水混凝土拌合物应采用机械搅拌,搅拌时间不应少于2min。掺外加剂时,应根据外加剂的技术要求确定搅拌时间。

**11.3.4** 防水混凝土应振捣密实。

**11.3.5** 中心排水管(沟)坡度应符合设计要求。管路埋设好后,应进行通水试验,发现积水、漏水应及时处理。

**11.3.6** 防水板铺设应符合下列规定:

- 1 应减少接头。
- 2 搭接宽度不应小于100mm。焊缝应严密,单条焊缝的有效焊接宽度不应小于12.5mm,不得焊焦焊穿。
- 3 绑扎或焊接钢筋时,不应损伤防水板。
- 4 振捣混凝土时,振捣棒不得接触防水板。

**11.3.7** 施工缝的施工应符合下列规定:

- 1 混凝土应连续浇注,宜少留施工缝,拱圈不应留纵向施工缝。
- 2 墙体水平施工缝不应设在剪力与弯矩最大处或底板与边墙的结合处。
- 3 墙体若有预留孔洞时,施工缝距孔洞边缘不宜小于300mm。
- 4 垂直施工缝设置宜与变形缝相结合。
- 5 应采取有效措施确保止水带(条)位置准确、固定牢固。

**11.3.8** 变形缝嵌缝施工应符合下列规定:

- 1 缝内两侧应平整、清洁、无渗水。
- 2 缝内应设置与嵌缝材料无黏结力的背衬材料。
- 3 嵌缝应密实。

### 11.3.9 遇水膨胀止水条施工应符合下列规定:

- 1 接头处不得留断点,搭接长度不应小于50mm。
- 2 止水条定位后至浇注下一段混凝土前,应避免被水浸泡。
- 3 振捣混凝土时,振捣棒不得接触止水条。

### 11.3.10 止水带施工应符合下列规定:

- 1 止水带的接头每环不宜多于一处,且不得设在结构转角处。
- 2 止水带在转角处应做成圆弧形,橡胶止水带的转角半径不应小于200mm,钢片止水带不应小于300mm,且转角半径应随止水带的宽度增大而相应加大。
- 3 不得在止水带上穿孔打洞固定止水带。止水带不得被钉子、钢筋和石子等刺破。

## 11.4 注浆防水

11.4.1 洞内有大面积渗漏水时,宜采用钻孔将水集中汇流引入排水沟或积水坑。并应对钻孔位置、数量、孔径、深度、方向和渗水量等作详细记录,以便在衬砌时确定拱墙背后排水设施。

11.4.2 初期支护后出现大面积渗漏水时,应进行径向注浆或初期支护背后回填注浆。径向注浆或初期支护背后回填注浆应符合下列规定:

- 1 径向注浆孔深应符合设计要求。
- 2 初期支护背后回填注浆孔深不应小于0.5m。
- 3 钻孔注浆顺序应由水少处向水多处进行。
- 4 注浆材料宜以水泥类浆液为主,可采用快凝早强水泥。
- 5 注浆终压宜为0.5~1.0MPa。

11.4.3 注浆过程中应进行监测。当发生围岩或支护结构变形超过允许值、堵塞排水系统、窜浆、危及地表安全等异常情况时,应采取措施处置。

11.4.4 注浆施工不得污染水源。

## 11.5 质量检验及标准

11.5.1 隧道防排水工程施工质量应符合下列规定:

- 1 高速公路、一级公路、二级公路隧道应符合以下要求:
  - 1) 拱部、边墙、路面、设备箱洞不渗水。
  - 2) 有冻害地段的隧道衬砌背后不积水,排水沟不冻结。



- 3) 洞内排水系统不淤积、不堵塞,确保排水通畅。
- 4) 车行横通道、人行横通道等服务通道拱部不滴水,边墙不淌水。

2 三级公路、四级公路隧道应符合以下要求:

- 1) 拱部、边墙不滴水,路面不积水,设备箱洞不渗水。
- 2) 有冻害地段的隧道衬砌背后不积水,排水沟不冻结。

11.5.2 洞口排水沟施工质量应符合表 11.5.2 规定。

表 11.5.2 洞口排水沟施工质量标准

序号	项 目	规定值或允许偏差	检验方法和频率
1	轴线偏位(mm)	±50	仪器测量:每条排水沟不少于5处
2	沟底高程(mm)	±15	
3	排水沟纵坡(%)	±0.5,不积水	
4	排水沟宽度(mm)	+30,0	尺量:每条排水沟不少于4处
5	排水沟侧墙高度(mm)	-10	
6	壁厚(mm)	-10	

11.5.3 洞内排水沟布置、结构形式、纵向坡度应满足设计要求。排水沟断面尺寸应符合表 11.5.3 规定。

表 11.5.3 洞内排水沟断面尺寸质量标准

序号	项 目	规定值或允许偏差	检验方法和频率
1	断面尺寸(mm)	±10	尺量:每100m随机检查5处
2	壁厚(mm)	±5	
3	高度(mm)	0,-20	
4	沟底高程(mm)	±20	水准仪:每20m测高程

11.5.4 防水混凝土抗压强度应满足设计要求。抗渗性能试验应符合现行《普通混凝土长期性能和耐久性能试验方法》(GBJ 82)的有关规定,试件应在浇注现场制作,在标准条件下养护。防水混凝土的质量应符合表 11.5.4 规定。

表 11.5.4 防水混凝土质量标准

序号	项 目	规定值或允许偏差	检验方法和频率
1	抗压强度	在合格标准内	按附录 A 检验
2	抗渗等级	符合设计	每200m衬砌做一组(6个)试件

11.5.5 防寒泄水洞位置、结构形式、纵坡及混凝土强度和抗渗性能均应符合设计要求。防寒泄水洞应排水通畅,无淤积堵塞。防寒泄水洞尺寸、高程等应符合表 11.5.5 规定。

**表 11.5.5 防寒泄水洞质量标准**

序号	项 目	规定值或允许偏差	检验方法和频率
1	断面尺寸(mm)	±50	尺量:每10m量1次
2	高程(mm)	±20	仪器测量:每10m测量高程及位置
3	平面位置(mm)	±50	

**11.5.6** 混凝土强度和抗渗性能应符合第11.5.4条规定。检查井施工质量应符合表11.5.6规定。

**表 11.5.6 检查井施工质量标准**

序号	项 目	规定值或允许偏差(mm)	检查方法和频率
1	轴线偏位	±50	经纬仪:逐个检查
2	断面尺寸	±20	尺量:逐个检查
3	井底高程	±20	水准仪:逐个检查
4	井盖与相邻路面高差	0, +4	水准仪、水平尺:逐个检查

**11.5.7** 防水板、土工布的材质、性能、规格必须满足设计要求,铺设防水板的基面应坚实、平整、圆顺,无漏水现象。防水板焊接焊缝应全部进行充气检查。防水板施工质量应符合表11.5.7规定。

**表 11.5.7 防水板施工质量标准**

序号	项 目		规定值或允许偏差	检查方法和频率
1	搭接宽度(mm)		≥100	尺量:全部搭接均要检查,每个搭接检查3处
2	缝宽(mm)	焊接	两侧焊缝宽≥25	尺量:每个搭接检查5处
		粘接	粘缝宽≥50	
3	固定点间距(mm)	拱部	符合设计要求	尺量:检查总数的10%
		侧墙	符合设计要求	
4	接缝与施工缝错开距离(mm)		≥500	尺量:每个接缝检查5处

**11.5.8** 止水带材质、规格、性能应符合设计要求。止水带与衬砌端头模板应正交。止水带施工质量应符合表11.5.8规定。

**表 11.5.8 止水带施工质量标准**

序号	项 目	规定值或允许偏差	检查方法和频率
1	纵向偏离(mm)	±50	尺量:每环至少3处
2	偏离衬砌中心线(mm)	≤30	尺量:每环至少3处

## 12 风、水、电供应

### 12.1 供风和供水

**12.1.1** 空气压缩机站设置应合理,并有防水、降温和防雷击设施。

**12.1.2** 隧道掌子面使用风压应不小于0.5MPa,高压风管的直径应通过计算确定。

**12.1.3** 高压风、水管路的安装使用,应符合下列规定:

- 1 洞内风、水管不宜与电缆电线敷设在同一侧。
- 2 在空气压缩机站和水池总输出管上必须设总闸阀;主管上每隔300~500m应分装闸阀。高压风管长度大于1000m时,应在管路最低处设置油水分离器,定时放出管中的积油和水。
- 3 高压风、水管在安装前应进行检查,有裂纹、创伤、凹陷等现象时不得使用,管内不得保留有残余物和其他脏物。

### 12.2 供电与照明

**12.2.1** 非瓦斯隧道施工供电应采用400/230V三相五线系统。

**12.2.2** 瓦斯隧道供电照明应符合《煤矿安全规程》的有关规定。

**12.2.3** 洞外变电站应设置防雷击和防风装置。

**12.2.4** 洞内供电线路布置和安装应符合下列规定:

- 1 成洞地段固定的电线路,应采用绝缘良好的胶皮线架设。施工地段的临时电线路应采用橡套电缆,竖井、斜井宜使用铠装电缆。瓦斯地段的输电线必须使用密封电缆,不得使用皮线。
- 2 涌水隧道的电动排水设备、瓦斯隧道的通风设备以及斜井、竖井内的电气装置应采用双回路输电,并有可靠的切换装置和防爆措施。
- 3 动力干线上的每一分支线,必须装设开关及保险装置。严禁在动力线路上加挂照明设施。

**12.2.5 洞内变电站设置应符合下列规定：**

- 1 成洞地段洞内设置6~10kV变电站时,应有保证安全的措施。
- 2 洞内变电站,应设置在干燥的紧急停车带或不使用的横通道内,变压器与周围及上下洞壁的最小距离,不得小于300mm,同时应按规定设置灯光、轮廓标等安全防护设施。
- 3 洞内高压变电站应采用井下高压配电装置或相同电压等级的油开关柜,不应使用跌落式熔断器,应有防尘措施。

**12.2.6** 对各种电气设备和输电线路应有专人经常进行检查维修、调整等工作,其作业要求应符合现行《建设工程施工现场供用电安全规范》(GB 50194)、《用电安全导则》(GB/T 13869)及《电力建设安全工作规程》(DL 5009)的有关规定。

**12.2.7** 隧道施工作业地段必须有充足的照明。

**12.2.8** 漏水地段照明应采用防水灯头和灯罩,瓦斯地段照明应采用防爆灯头和灯罩。

## 13 通风、防尘、防有害气体

### 13.0.1 隧道施工作业环境应符合下列卫生及安全标准：

- 1 空气中的氧气含量在作业过程中始终保持在 19.5% 以上。严禁用纯氧进行通风换气。
- 2 空气中的一氧化碳(CO)、二氧化碳(CO<sub>2</sub>)、氮氧化物(NO<sub>2</sub>)等有害气体浓度必须符合表 13.0.1-1 规定。
- 3 空气中的粉尘浓度应符合表 13.0.1-2 规定。

表 13.0.1-1 工作场所空气中有毒物质容许浓度(mg/m<sup>3</sup>)

中文名(CAS No.)	MAC	TWA	STEL
二氧化氮	—	5	10
二氧化硫	—	5	10
二氧化碳	—	9 000	18 000
一氧化氮	—	15	30
一氧化碳			
非高原	—	20	30
高原			
海拔 2 000 ~ 3 000m	20	—	—
海拔 > 3 000m	15	—	—

注：MAC-时间加权平均容许浓度(8h)；TWA-最高容许浓度，指在一个工作日内任何时间都不应超过的浓度；STEL-短时间接触容许浓度(15min)。

表 13.0.1-2 工作场所空气中粉尘容许浓度(mg/m<sup>3</sup>)

中文名(CAS No.)	TWA	STEL
白云石粉尘		
总尘	8	10
呼尘	4	8
沉淀 SiO <sub>2</sub> (白炭黑)(总尘)	5	10
大理石粉尘		
总尘	8	10
呼尘	4	8
电焊烟尘(总尘)	4	6
沸石粉尘(总尘)	5	10

公路隧道施工技术规范(JTG F60—2009)

续上表

中文名(CAS No.)	TWA	STEL
硅灰石粉尘(总尘)	5	10
硅藻土粉尘 游离 SiO <sub>2</sub> 含量 <10%(总尘)	6	10
滑石粉尘(游离 SiO <sub>2</sub> 含量 <10%) 总尘 呼尘	3 1	4 2
煤尘(游离 SiO <sub>2</sub> 含量 <10%) 总尘 呼尘	4 2.5	6 3.5
膨润土粉尘(总尘)	6	10
石膏粉尘 总尘 呼尘	8 4	10 8
石灰石粉尘 总尘 呼尘	8 4	10 8
石墨粉尘 总尘 呼尘	4 2	6 3
水泥粉尘(游离 SiO <sub>2</sub> 含量 <10%) 总尘 呼尘	4 1.5	6 2
炭黑粉尘(总尘)	4	8
矽尘 总尘 含 10% ~50% 游离 SiO <sub>2</sub> 的粉尘 含 10% ~80% 游离 SiO <sub>2</sub> 粉尘 含 80% 以上游离 SiO <sub>2</sub> 粉尘 呼尘 含 10% ~50% 游离 SiO <sub>2</sub> 含 50% ~80% 游离 SiO <sub>2</sub> 含 80% 以上游离 SiO <sub>2</sub>	 1 0.7 0.5  0.7 0.3 0.2	 2 1.5 1.0  1.0 0.5 0.3
稀土粉尘(游离 SiO <sub>2</sub> 含量 <10%)(总尘)	2.5	5
萤石混合性粉尘(总尘)	1	2
云母粉尘 总尘 呼尘	2 1.5	4 3

续上表

中文名(CAS No.)	TWA	STEL
珍珠岩粉尘		
总尘	8	10
呼尘	4	8
蛭石粉尘(总尘)	3	5
重晶石粉尘(总尘)	5	10
其他粉尘	8	10

注:1. TWA-时间加权平均容许浓度(8h);MAC-最高容许浓度,指在一个工作日内任何时间都不应超过的浓度;STEL-短时间接触容许浓度(15min)。

2. “其他粉尘”指不含有石棉且游离 SiO<sub>2</sub> 含量低于 10%,不含有毒物质,尚未制定专项卫生标准的粉尘。

3. “总粉尘”指直径为 40mm 的滤膜,按标准粉尘测定方法采样所得的粉尘。

4. “呼尘”即呼吸性粉尘,指按呼吸性粉尘采样方法所采集的可进入肺泡的粉尘粒子,其空气动力学直径均在 7.07μm 以下,空气动力学直径 5μm 粉尘粒子的采样效率为 50%。

4 有害气体和粉尘的测定方法应按《工作场所空气中有害物质监测的采样规范》(GBZ 159)执行。

5 噪声不应大于 90dB。

6 隧道内气温不宜高于 28℃。

**13.0.2** 瓦斯隧道装药爆破时,爆破地点 20m 内风流中瓦斯浓度必须小于 1.0%;总回风道风流中瓦斯浓度必须小于 0.75%。开挖面瓦斯浓度大于 1.5%时,所有人员必须撤至安全地点。

**13.0.3** 隧道施工独头掘进长度超过 150m 时,必须采用机械通风。其通风方式应根据隧道长度、断面大小、施工方法、设备条件等综合确定。当主风流的风量不能满足隧道掘进要求时,应设置局部通风系统,并应尽量利用辅助坑道。

**13.0.4** 隧道施工通风应能提供洞内各项作业所需要的最小风量。每人应供应新鲜空气 3m<sup>3</sup>/min,采用内燃机械作业时,供风量不宜小于 4.5m<sup>3</sup>/(min·kW)。全断面开挖时风速不应小于 0.15m/s,导洞内不应小于 0.25m/s,但均不应大于 6m/s。

**13.0.5** 通风管的安装应符合下列规定:

1 送风式的进风管口应设在洞外,宜在洞口里程 30m 以外。

2 集中排风管口应设在洞外,并应做成烟囱式。

3 通风管靠近开挖面的距离应根据开挖面大小确定,送风式通风管的送风口距开挖面不宜大于 15m,排风式风管吸风口距开挖面不宜大于 5m。

4 采用混合通风方式时,当一组风机向前移动,另一组风机的管路应相应接长,并始终保持两组管道相邻端交错 20~30m。局部通风时,排风式风管的出风口应引入主风

流循环的回风流中。

5 通风管的安装应做到平顺,接头严密,每 100m 平均漏风率不得大于 2%,弯管半径不小于风管直径的 3 倍。

6 通风管应设置专人定期维护、修理,如有破损,必须及时修补或更换。当采用软风管时,靠近风机部分,应采用加强型风管。

7 送风管宜采用软管,排风管应采用硬管。

**13.0.6** 通风机的功率、风管的直径应根据隧道独头掘进长度、运输方式、断面大小和通风方式等计算确定。通风管应与风机配套,同一管路的直径宜一致,对长、大隧道宜选用大直径风管。当通风管较长,需要提高风压时,可采用多台通风机串联;巷道式通风无大功率通风机时,亦可采用数台通风机并联。串联与并联的通风机应采用同一型号。

**13.0.7** 通风机的安装与使用应符合下列规定:

- 1 主风机安装应符合通风设计要求。洞内辅助风机应安装在新鲜风流中。
- 2 通风机应装有保险装置,当发生故障时能自动停机。
- 3 通风机应有适当的备用量,宜为计算能力的 50%。
- 4 主风机应保持经常运转,如需间歇时,因停止供风而受影响的工作面必须停止工作。

**13.0.8** 隧道施工必须采用综合防尘措施并符合下列规定:

- 1 隧道施工应采取通风、洒水等防尘措施,并按规定时间测定粉尘和有害气体的浓度。
- 2 钻眼作业应采用湿式凿岩,当水源缺乏、容易冻结或岩性不适于湿式凿岩时,可采用带有捕尘设备的干式凿岩,采用防尘措施后应达到规定的粉尘浓度。
- 3 凿岩机钻眼时必须先送水后送风。
- 4 放炮后必须进行喷雾、洒水,出渣前应用水淋湿石渣和附近的岩壁。
- 5 施工人员均应佩戴防尘口罩。

**13.0.9** 洞内施工环境检查应符合下列规定:

- 1 应测试通风的风量、风速、风压,检查通风设备的供风能力和动力消耗。
- 2 应检测粉尘的浓度,测定方法应符合现行《工作场所空气中有害物质监测的采样规范》(GBZ 159)规定。

**13.0.10** 放射性地层隧道施工应符合下列规定:

- 1 施工单位应建立有效的防辐射监测和监督制度,严格控制无关人员进入隧道施工现场。
- 2 现场施工人员必须穿戴防辐射衣具,工作场所应设置更衣室、淋浴室和污染监测



装置。

3 不得在隧道内抽烟、吃饭、喝水,洞内施工人员应定期体检。

4 严格控制可能存在放射性的施工污染物排放和废弃,应在得到辐射防护和环境防护有关部门批准后方可排放和废弃。

5 隧道施工完成后,应对施工人员进行体检。施工机械应经过去污,且其污染水平达到现行《放射性污染的物料解控和场址开放的基本要求》(GBZ 167)的规定后,方可确定为正常设备使用。

## 14 辅助坑道

### 14.1 一般规定

**14.1.1** 辅助坑道洞口的截、排水工程和场地周围防护冲刷的设施,应在辅助坑道施工前完成。坑道口洞门应尽早建成。

**14.1.2** 辅助坑道开挖后应及时支护。

**14.1.3** 在辅助坑道施工期间,应制订防排水应急预案。

**14.1.4** 辅助坑道废弃时,应按设计规定及时处理。

### 14.2 斜井

**14.2.1** 斜井开挖每一循环进尺应检测其高程并控制井身坡度;每隔 20 ~ 30m 应复核中线、高程。

**14.2.2** 斜井施工应严格按设计要求及时支护。倾角大于 30°且地质条件较差的斜井衬砌,其墙基的末端应做成台阶形式。

**14.2.3** 轨道铺设的标准和要求除应按本规范第 7.2.3 条的规定执行外,尚应符合下列规定:

- 1 每根钢轨应安装两组防爬设备,每对钢轨应有 3 根轨距拉杆。
- 2 两条钢轨顶面的高差不得超过 5mm,铺设双轨时,两股道上运行车辆之间的空隙不得小于 500mm。
- 3 运输轨道与两侧管道、电力线之间的安全距离(有人行横道者另计)不得小于 200mm,使用胶带输送机时不得小于 400mm。
- 4 托索轮及安全闸等轨道辅助设备应与轨道一并铺设。

**14.2.4** 斜井采用有轨运输时,应符合下列规定:

- 1 运输车辆升降的最大速度不得大于设计规定值。

- 2 提升绞车应有深度指示器及自动示警装置,并设有防过卷装置。
- 3 斜井的提升、连接装置和钢丝绳、绳卡应符合安全使用的要求,并应定期检查、上油保养。
- 4 提升绞车与井口、井底均应有联络信号装置,并有专人负责。每次提升、下放、暂停应有明确的信号规定。
- 5 井口轨道中心必须设置安全挡车器,并经常处于关闭状态,放车时方准打开。在挡车器下方约 5 ~ 10m 及接近井底前 10m 处应各设一道防溜车装置。井底与通道连接处,应设置安全索。车辆行驶时,井内禁止人员通行与作业。
- 6 运输斗车之间、斗车和钢丝绳之间,应有可靠的连接装置,并加装保险绳。在斗车上、钢丝绳或车钩上,要有防脱钩设备。
- 7 运输长材料时,必须有装卸及进出斜井的安全措施。
- 8 严禁人员乘斗车上下,当斜井垂直深度超过 50m 时,应有运送人员的专用设施。
- 9 斜井内应有足够的照明设施。

### 14.3 竖井

**14.3.1** 井口周围应设置安全栅栏和安全门,安全栅栏高度不应小于 600mm。井口的锁口圈应在井身掘进前完成,并配备井盖。在升降人员或物料时,井盖方可开启。

**14.3.2** 竖井内应加强通风和排水。

**14.3.3** 竖井开挖钻爆作业除应符合本规范第 6 章有关规定外,还应符合下列规定:

- 1 钻眼前应先清除开挖面的石渣并排除积水。
- 2 每次爆破后应检测断面,不得欠挖。

**14.3.4** 竖井运输应符合下列规定:

- 1 通向井口的轨道应设阻车器。
- 2 井口、井底、绞车房和工作吊盘间均应有联络信号,并有专人负责。必要时应装设直通电话。
- 3 提升机械不得超负荷运行,并应有深度指标器和防止过卷、超速等保护装置以及限速器和松绳信号等。
- 4 工作吊盘的载质量不应超过吊盘的设计载重能力。
- 5 提升吊桶所用钩头连接装置应牢固,不得自动脱钩,并应有缓转器。罐笼提升应设置可靠的防坠器。
- 6 提升用的钢丝绳和各种悬挂使用的钩、链、环、螺栓等连接装置,应具有规定的安全系数,使用前应进行拉力试验,合格后方可使用。使用中应定期检查、修理和更换。

## 14.4 横洞与平行导坑

**14.4.1** 横洞和平行导坑的开挖,应根据围岩级别、断面大小合理选用开挖方法。当其与正洞的距离小于 10m 时,应采用控制爆破技术。

**14.4.2** 平行导坑的掘进应超前于正洞。超前距离可视施工条件确定,宜大于两个临时横通道的间距。临时横通道间的距离应根据施工需要、正洞工程进度及地质情况确定。

**14.4.3** 平行导坑横通道的交叉口开挖应一次完成。

**14.4.4** 横洞和平行导坑都应设置完整通畅的排水系统。

## 15 辅助工程措施

### 15.1 一般规定

**15.1.1** 在浅埋、严重偏压、自稳性差的地段以及大面积淋水或涌水地段施工时,应按设计采用稳定地层和处理涌水的辅助工程措施。

**15.1.2** 辅助工程措施施工应符合下列规定:

- 1 应做好相应的工序设计。
- 2 必须坚持“先支护(强支护)、后开挖(短进尺、弱爆破)、快封闭、勤量测”的施工原则。
- 3 应准备所需的材料及机具,制订有关的安全施工措施。
- 4 施工中应注意观察地形和降水、地质条件和地下水的变化以及量测数据的突变等情况,预防突发事件的发生。
- 5 做好详细的施工记录。

### 15.2 稳定地层措施

**15.2.1** 超前锚杆搭接长度应大于1m。锚杆插入孔内的长度不得小于设计长度。

**15.2.2** 超前小导管直径应按设计要求选用和加工。长度应满足设计要求,纵向搭接长度应不小于1m。

**15.2.3** 超前管棚支护的长度和钢管外径应满足设计要求。纵向搭接长度应不小于3m。

**15.2.4** 超前预注浆施工应符合下列规定:

- 1 注浆段的长度应满足设计要求。
- 2 注浆管应根据设计要求选用。
- 3 注浆孔的布置角度及深度应符合设计要求。
- 4 注浆作业应满足下列要求:
  - 1) 注浆前应进行压水或压入稀浆试验,发现与设计不符时,应立即调整。

2)在涌水量大、压力高的地段钻孔时,应先设置带闸阀的孔口管;当掌子面围岩破碎时,应先设置止浆墙和孔口管。

3)分段注浆时,应设置止浆塞。

4)注浆过程中应做好施工记录。发现问题,应及时处理。

**15.2.5** 注浆机具设备应性能良好,满足使用要求。

**15.2.6** 对于隧道开挖后自稳性差的地段,应根据地层情况及量测数据,采用封闭开挖面、修筑临时仰拱等措施。

### **15.3 处理涌水措施**

**15.3.1** 隧道涌水处理应符合“预防为主、疏堵结合、注重保护环境”的原则。

**15.3.2** 采用超前预注浆堵水施工时,应按本规范第 15.2.4、15.2.5 条的规定执行。

**15.3.3** 开挖后补注浆堵水施工应符合下列规定:

- 1 注浆范围应根据地质条件、涌水量、允许排放量、环保要求等因素确定。
- 2 注浆类型应根据隧道开挖后的涌水规模及位置等因素选择。

**15.3.4** 超前钻孔排水施工应符合下列规定:

- 1 应根据工程地质与水文地质条件,以及地下水流的方向等因素,确定钻孔位置、方向、数目及每次钻进深度等。
- 2 钻孔时孔口应有保护装置。
- 3 应保证钻孔排出的水迅速排至洞外。

**15.3.5** 采用平行坑道排水时,平行导坑、横洞的底高程应低于正洞底高程。

**15.3.6** 井点降水的方法、设备应满足降水要求。降水过程中,应设水位观测井,及时测定动水位。

### **15.4 质量检验及标准**

**15.4.1** 超前锚杆施工质量应符合表 15.4.1 规定。

**15.4.2** 超前小导管注浆施工质量应符合表 15.4.2 规定。

表 15.4.1 超前锚杆施工质量标准

序号	项目	规定值或允许偏差	检查方法和频率
1	长度	不小于设计	尺量
2	孔位(mm)	±50	尺量
3	钻孔深度(mm)	±50	尺量
4	孔径	符合设计要求	尺量

表 15.4.2 超前小导管注浆施工质量标准

序号	项目	规定值或允许偏差	检查方法和频率
1	长度	不小于设计	尺量:检查 10%
2	孔位(mm)	±50	尺量:检查 10%
3	钻孔深度(mm)	±50	尺量:检查 10%
4	孔径	符合设计要求	尺量:检查 10%
5	注浆压力	符合设计要求	压力表:全部检查

## 16 不良地质和特殊岩土地段施工

### 16.1 一般规定

**16.1.1** 不良地质和特殊岩土地段隧道施工前,必须根据设计提供的工程及水文地质资料,结合现场实际情况,制订专项施工技术方案,并进行评审。施工技术方案应包括应急预案。

### 16.2 膨胀岩土

**16.2.1** 膨胀岩土隧道施工防排水应采用“以防为主,防、截、堵、排相结合”的原则。

**16.2.2** 应采取措施预防因分部开挖而引起围岩压力及偏压力增大。

**16.2.3** 初期支护应紧跟开挖尽快对围岩施加约束。

**16.2.4** 仰拱应尽早完成。

**16.2.5** 二次衬砌拱、墙应一次施工。衬砌应与围岩密贴。当衬砌混凝土强度达到设计要求时,方可拆模。

### 16.3 黄土

**16.3.1** 黄土隧道施工防排水应符合下列规定:

- 1 按设计做好洞顶、洞门及洞口的防排水系统,排水沟应进行铺砌,防止地表水下渗。
- 2 应在雨季前做好隧道洞门。
- 3 地层含水率大时,应及时排水,拱脚严禁被水浸泡。

**16.3.2** 黄土隧道开挖应符合下列规定:

- 1 施工中严格遵循“管超前、短进尺、强支护、早封闭、勤量测”的施工原则。
- 2 根据隧道开挖断面大小选择合理的开挖方法。墙脚、拱脚处必须严格控制超



欠挖。

3 基底承载力不足时,应按设计采取措施加固隧道基底。

4 施工中应加强量测和观察,发现不安全因素时,应暂停开挖,加强临时支护,调整施工方案。

### 16.3.3 黄土隧道初期支护施工应符合下列规定:

1 施工中应注意观察垂直节理,必要时应采取的措施,防止塌方事故发生。

2 开挖后应立即对隧道周边及掌子面进行喷射混凝土封闭,并及时施工其他初期支护。

3 锚杆施工应采用干钻成孔,并采用早强材料锚固。

4 钢支撑锁脚锚杆(锚管)施工应满足设计要求。

5 不得在喷射混凝土前用水冲洗开挖面。

### 16.3.4 黄土隧道二次衬砌施工应符合下列规定:

1 仰拱应超前拱墙二次衬砌施工。

2 拱墙二次衬砌应整体灌注。

## 16.4 岩溶

### 16.4.1 岩溶地区隧道开挖应符合下列规定:

1 应采取综合超前地质预报措施查明施工面前方溶洞和水的情况。

2 岩溶段爆破开挖时,严格控制单段起爆药量和总装药量,控制爆破震动。

3 溶洞内不得任意抛填开挖弃渣。

4 应准备足够数量的排水设备。

### 16.4.2 隧道施工遇到溶洞时,其处理应符合下列规定:

1 岩溶地区隧道施工前,应依据设计文件结合现场情况核查溶洞的分布范围、类型、规模、充填物和地下水流情况等,选择“疏导、堵填、注浆加固、跨越、绕避、宣泄”等措施进行处理。

2 溶洞规模大,内部充填有大量泥沙,且含有丰富的地下水时,应预留安全止水岩墙。

3 采用回填方法处理溶洞时,不得阻断过水通道。

16.4.3 岩溶地区隧道支护和衬砌应按设计要求根据溶洞情况进行加强。二次衬砌施工前,应检查隧道周边围岩情况。

## 16.5 含水沙层

**16.5.1** 隧道通过含水沙层时,应调查其特性、规模,并制订处治方案。

**16.5.2** 含水沙层地段隧道开挖、支护应符合下列规定:

- 1 自上而下支护后开挖。
- 2 严格控制开挖长度,防止上部两侧不均匀下沉。
- 3 支护应及时,边挖边封闭,遇缝必堵,严防沙粒从支护缝隙中漏出。
- 4 应观测支护的实际沉落量,如预留量过大或不足,应在下一环节施工中及时调整。

**16.5.3** 含水沙层隧道的衬砌应仰拱先行,必要时,仰拱应紧跟开挖面,及时形成封闭的结构体系,并应采取措施防止沙土液化。

## 16.6 瓦斯

**16.6.1** 瓦斯隧道施工组织应符合下列规定:

- 1 成立负责通风、瓦斯检测、防治处理瓦斯爆炸和煤与瓦斯突出、救护等的专门机构。
- 2 设置灭火器、消防水池、消防用沙等消防设施。
- 3 对施工作业人员、管理人员进行安全培训。
- 4 制订防治瓦斯的专项施工方案并严格遵照执行。

**16.6.2** 瓦斯工区钻爆作业应符合下列规定:

- 1 工作面附近 20m 以内风流中瓦斯浓度必须小于 1%。必须采用湿式钻孔。炮眼深度不应小于 0.6m,炮眼最大抵抗线不得小于 0.3m。装药前炮眼应清除干净。
- 2 必须采用煤矿许用炸药和煤矿许用电雷管。高瓦斯工区必须采用安全等级不低于二级的煤矿许用炸药,有煤与瓦斯突出可能的地段必须采用安全等级不低于三级的煤矿许用炸药。严禁使用秒或半秒级电雷管。使用毫秒级电雷管时,最后一段的延期时间不得大于 130ms。应采用连续装药方式,雷管安放在最后一节炸药中,严禁反向装药。
- 3 爆破网络必须采用串联连接方式,不得并联或串并联。
- 4 起爆电源必须使用防爆型起爆器,应安装在新鲜风流中,并与开挖面保持 200m 左右距离。同一开挖面不得同时使用两台及以上起爆器起爆。
- 5 炮眼封泥不严或不足时,不得进行爆破。严禁用煤粉、块状材料或其他可燃性材料作炮泥。
- 6 揭煤爆破 15min 后,应由救护队员佩带防毒面具或自救器到开挖工作面,查看爆

破效果、检测瓦斯浓度、巡查通风及电路,如有煤尘超标、电路破损、通风死角、瞎炮残炮等危险情况必须立即处理,在确认安全后方可通知送电、开启局部风机。通风 30min 后由瓦斯检测人员检测工作面、回风道瓦斯浓度。当瓦斯浓度小于 1%、二氧化碳浓度小于 1.5% 时,解除警戒,允许施工人员进入作业面。

**16.6.3 半煤半岩段与全煤层段的支护、衬砌施工应符合下列规定:**

- 1 在掘进过程中应按设计采用超前支护或预注浆,防止坍塌或突出。
- 2 爆破后及时喷锚支护封闭瓦斯。
- 3 仰拱应及早施工,保证拱、墙、仰拱衬砌形成闭合整体。
- 4 煤层地层设防段的二次衬砌应预留注浆孔,衬砌完成后及时压浆,充填空隙,封闭瓦斯。

**16.6.4 瓦斯隧道施工通风应符合下列规定:**

- 1 编制全隧道和各工区的施工通风设计文件,并考虑工区贯通后的风流调整和防爆要求。
- 2 应建立瓦斯通风、监控、检测的组织机构,系统地测定瓦斯浓度、风量风速及气象等参数。
- 3 高瓦斯工区的施工通风宜采用巷道式。瓦斯隧道各掘进工作面必须独立通风,严禁任何两个工作面之间串联通风。
- 4 按瓦斯绝对涌出量计算的风量,应将洞内各处的瓦斯浓度稀释到 0.5% 以下;巷道式通风的回风道内瓦斯浓度应小于 0.75%。
- 5 防止瓦斯聚积的风速不宜小于 1m/s。对瓦斯易聚积处应实施局部通风。
- 6 施工期间应连续通风。因故障原因停风时,必须撤出人员、切断电源。恢复通风前,必须检测瓦斯浓度,符合规定后才可启动机器。
- 7 瓦斯工区的通风机应设两路电源,电源的切换应在 15min 内完成,保证风机正常运转;必须有一套同等性能备用通风机,并保持良好的使用状态。
- 8 应采用抗静电、阻燃的风管。

**16.6.5 隧道内应采用便携式瓦检仪检测瓦斯。高瓦斯工区和瓦斯突出工区还应配置高浓度瓦检仪和瓦斯自动检测报警断电装置。**

**16.6.6 隧道内瓦斯浓度限制值及超限处理措施应符合表 16.6.6 规定。**

**表 16.6.6 隧道内瓦斯浓度限制值及超限处理措施**

序号	地点	限值	超限处理措施
1	低瓦斯工区任意处	0.5%	超限处 20m 范围内立即停工,查明原因,加强通风监测
2	局部瓦斯积聚(体积大于 0.5m <sup>3</sup> )	2.0%	附近 20m 停工,撤人,断电,进行处理,加强通风

续上表

序号	地点	限值	超限处理措施
3	开挖工作面风流中	1.0%	停止电钻钻孔
4	煤层爆破后工作面风流	1.0%	继续通风不得进入
5	局部通风机及电器开关 20m 范围内	0.5%	停机并不得启动
6	钻孔排放瓦斯时回流中	1.5%	撤人,停电,调整风量
7	竣工后洞内任何处	0.5%	查明渗漏点,向设计方反映,增加运营通风设备

**16.6.7 瓦斯隧道施工必须采取下列防爆安全措施:**

- 1 高瓦斯工区和瓦斯突出工区供电应配置两套电源,工区内采用双电源线路,其电源线上不得分接隧道以外的任何负荷。
- 2 高瓦斯工区和瓦斯突出工区必须采用安全防爆型机电设备,非瓦斯工区和低瓦斯工区的行走机械严禁驶入高瓦斯工区和瓦斯突出工区。
- 3 严禁火源进洞。任何人员进入隧道前必须在洞口外进行登记并接受检查;进入高瓦斯工区和瓦斯突出工区的作业人员必须携带个人自救器。
- 4 铲装石渣前必须将石渣浇湿,防止摩擦和碰击火花。
- 5 通风用的风筒、风道、风门和风墙等设施,必须保持密闭,防止漏风和松动塌落,施工中应派专人维修和保养。禁止频繁开启风门,确保风流稳定。

**16.6.8 含煤地层钻爆作业遇有下列情况之一者,未经妥善处理前严禁装药或放炮:**

- 1 放炮地点附近 20m 以内风流中,瓦斯浓度达到或超过 1% 时;
- 2 在放炮地点 20m 以内,有未清除的碎石、煤渣、装载设备及其他物体阻塞隧道断面三分之一以上时;
- 3 隧道内通风风量不够,风向不稳或局部有循环风时;
- 4 炮眼内有异状,温度骤高、骤低,煤岩松散或有显著瓦斯涌出时;
- 5 炮眼内煤岩粉末未清除干净时;
- 6 存在无炮泥、封泥不足或不严的炮眼。

**16.6.9 发生瓦斯事故时,应立即启动应急预案。**

**16.7 岩爆**

**16.7.1** 隧道施工有可能发生岩爆时,应遵循“以防为主、防治结合”的原则。事前应进行岩爆的预测预报,针对开挖面前方可能发生的岩爆,及时采取施工对策;事后应仔细研究岩爆规律,制订出后续施工的对策并逐步改进。

**16.7.2** 岩爆隧道施工应采取防范岩爆发生措施,并符合下列规定:

- 1 开挖宜短进尺循环,每循环进尺宜控制在 1.0 ~2.0m 以内。
- 2 采用光面爆破技术,隧道开挖断面周壁宜圆顺。
- 3 对岩爆强烈的开挖面,按设计施工超前锚杆锁定前方围岩。
- 4 拱部及边墙按设计布置预防岩爆锚杆。

**16.7.3 隧道施工中发生岩爆时,应立即采取下列措施:**

- 1 停机待避。
- 2 每循环内对暴露的岩面找顶 2 ~3 次。
- 3 采用受力及时的摩擦型锚杆、喷射 50 ~80mm 厚的钢纤维混凝土,进行支护。
- 4 台车、装渣机械、运输车辆加装防护钢板。注意避免岩爆伤及人员、砸坏施工设备,必要时人机撤至安全地段。
- 5 采取技术措施释放围岩内部应力。

**16.8 富水软弱破碎围岩**

**16.8.1 富水软弱破碎围岩隧道开挖应符合下列规定:**

- 1 应提前了解开挖面前方的地质、地下水情况。
- 2 可排水施工的隧道段,采用超前钻孔排水。
- 3 不宜排水施工的隧道地段,应按设计采取堵水措施。
- 4 开挖每一循环进尺宜为 0.5 ~1.0m。

**16.8.2 富水软弱破碎围岩施工应根据支护位移量测结果,及时调整支护参数。**

**16.8.3 富水软弱破碎围岩隧道防排水系统施工应符合下列规定:**

- 1 衬砌混凝土应按设计要求的防水等级施工,施工缝、变形缝应作防水处理。
- 2 铺设防水板前应完成设计要求的止水注浆,严禁在已铺设防水板范围内压浆。

**16.8.4 富水软弱破碎围岩隧道衬砌施工应符合下列规定:**

- 1 仰拱应超前施工,尽早与支护构成封闭结构。
- 2 二次衬砌应根据监控量测结果确定施工时间,全断面浇筑。
- 3 整体式衬砌施工应紧跟开挖工序,及时封闭。

## 17 隧道路面施工

**17.0.1** 隧道路面施工应根据隧道内施工作业环境特点编制单项施工组织设计,并制订应急预案。

**17.0.2** 隧道路面施工除应按设计要求组织施工外,还应符合现行《公路水泥混凝土路面施工技术规范》(JTG F30)、《公路沥青路面施工技术规范》(JTG F40)及《公路工程质量检验评定标准》(JTG F80)的有关规定。隧道进、出口外 50m 范围内路基、路面基层和路面的施工方法和技术要求,应与洞内施工相协调。

**17.0.3** 隧道路面施工应设置满足施工需要的照明系统。

**17.0.4** 隧道路面施工前应进行试验段铺筑。

**17.0.5** 隧道路面施工过程中,隧道内必须保持良好通风。

**17.0.6** 隧道路面施工宜在排水系统施工完成后进行,施工过程应确保排水设施完好,排水畅通。

**17.0.7** 路床和基层应结合隧道的仰拱填充和底板浇筑进行,施工质量符合设计要求。

**17.0.8** 水泥混凝土路面强度未达到设计要求前,不得开放交通。

## 18 附属设施工程

### 18.1 设备洞、横通道及其他

**18.1.1** 当运营通风洞内倾斜段的倾角大于 $12^{\circ}$ 时,宜按斜井开挖方法施工。

**18.1.2** 各类洞室及横通道与正洞连接地段,支护应按设计予以加强。

**18.1.3** 设备洞、横通道及其他各类洞室的永久性防、排水工程,应与正洞一次同时完成。各类洞室及横通道与正洞连接的折角处,防水层应根据铺设面的形状平顺铺设,不得出现空白。

**18.1.4** 电缆槽的施工应符合下列规定:

- 1 电缆槽开挖应与边墙基础开挖同时进行,不得在边墙浇筑后再爆破开挖。
- 2 电缆槽壁与边墙应连接牢固,必要时可加设短钢筋。
- 3 电缆槽盖板应平顺、整齐、无翘曲;盖板铺设应平稳,盖板两端与沟壁的缝隙应用砂浆填平,不得晃动或吊空;盖板规格应统一,可以互换。

**18.1.5** 隧道内吊顶隔板的施工应符合下列规定:

- 1 吊顶隔板施工前应调整好吊顶栏杆的标高,确保吊顶隔板保持在同一水平面上。
- 2 吊顶隔板施工时的脚手架及模板应架设牢固;模板安装时应设一定预拱度,保证隔板浇筑符合设计要求。
- 3 隔板钢筋与衬砌预埋钢筋及挡头板钢筋的连接必须牢固,并不得外露。
- 4 吊顶隔板混凝土达到设计强度后才可拆模,吊顶隔板不得产生下挠度;上下表面应光洁平整;接缝处应严密,不得漏风和渗水。
- 5 在隧道衬砌设置沉降缝处,隔板应相应设置横向沉降缝。
- 6 吊顶拉杆露出混凝土隔板的部分应镀锌或涂防锈漆。

**18.1.6** 洞口遮光棚框架混凝土表面应光洁、美观,不应有蜂窝、麻面。

## 18.2 装饰工程

**18.2.1** 洞门及隧道的内装饰应根据设计的装饰材料及设计要求,采用相应的施工方法施工,并符合现行《建筑装饰装修工程质量验收规范》(GB 50210)有关规定。

**18.2.2** 装饰工程应符合下列规定:

- 1 贴面装饰应做到黏结牢固、整齐、面平、美观,不允许背后有空响。
- 2 各类洞室的防护门应开启方便、严密、防火、隔热。
- 3 洞室应有标明洞室名称的标牌。

## 18.3 预埋件及其他

**18.3.1** 通风机的机座与基础,应按设计要求施工。对于风机底盘与机座相连的地脚螺栓,应按设计要求的风机底盘螺栓孔布置预留灌注孔眼。螺栓埋设时,灌浆应密实。螺栓应与机座面垂直。

**18.3.2** 蓄水池的施工应符合下列规定:

- 1 蓄水池混凝土浇注应做到外光内实,无渗漏。
- 2 在混凝土达到设计强度后,应进行闭水试验。
- 3 设置避雷设备时,应进行接地电阻试验,其冲击接地电阻应符合设计要求。

**18.3.3** 水泵基础应稳固可靠,并按设计要求埋设水泵地脚螺栓或预留孔位。

**18.3.4** 管道工程施工应符合下列规定:

- 1 沟槽开挖遇有管道、电缆或其他结构物时,应妥善保护并及时与相关单位协商处理。
- 2 沟槽开挖后,应及时铺管,不得有积水。
- 3 管道铺设前必须清除管内污垢、杂物或浮锈,铺设应牢固。
- 4 吊运管道及下沟时,不得与沟壁或沟底相碰撞,且不得损坏管道的防腐层及保护层。
- 5 管道接口不得设在砌体内。接口到砌体的距离不应小于0.6m。
- 6 所有钢管、钢制管件及各种连接附件应符合设计规定。
- 7 对于压力管道,应进行压力试验。

**18.3.5** 安装工程所用各种预埋件应按设计进行防锈蚀处理。



## 19 交工验收

**19.0.1** 隧道工程施工完毕并满足以下要求后,应进行工程的交工验收。

- 1 全部施工现场已做到了工完场清。
- 2 施工范围内的测量控制网点、导线点、水准点已恢复,并满足精度要求。
- 3 已按现行《公路工程竣(交)工验收办法》有关规定的要求,准备好了完整、齐全  
的交工验收资料。

4 施工单位已按现行《公路工程质量检验评定标准》(JTG F80)的要求进行自检评定,并提供了交验申请。

**19.0.2** 交验完成后,应及时办理交验手续。

## 附录 A 水泥混凝土抗压强度评定

**A.0.1** 评定水泥混凝土的抗压强度,应以标准养生 28d 龄期的试件为准。试件为边长 150mm 的立方体。试件 3 件为 1 组,制取组数应符合下列规定:

- 1 不同强度等级及不同配合比的混凝土应在浇注地点或拌和地点分别随机制取试件。
- 2 一般体积的结构物,每一单元结构物应制取 2 组。
- 3 连续浇筑大体积结构时,每 80 ~ 200m<sup>3</sup> 或每一工作班应制取 2 组。
- 4 可根据施工需要,另制取与结构物同条件养生的试件,作为拆模的强度依据。
- 5 喷射混凝土每作业循环至少在拱部和边墙各制取 1 组。

**A.0.2** 水泥混凝土抗压强度的合格标准。

- 1 试件组数大于或等于 10 时,应以数理统计方法按下述条件评定:

$$R_n - K_1 S_n \geq 0.9R \quad (\text{A.0.2-1})$$

$$R_{\min} \geq K_2 R \quad (\text{A.0.2-2})$$

式中: $n$ ——同批混凝土试件组数;

$R_n$ ——同批  $n$  组试件强度的平均值(MPa);

$S_n$ ——同批  $n$  组试件强度的标准差(MPa);

$R$ ——混凝土设计强度等级(MPa);

$R_{\min}$ —— $n$  组试件中强度最低一组的值(MPa);

$K_1$ 、 $K_2$ ——合格判定系数,见表 A.0.2。

表 A.0.2  $K_1$ 、 $K_2$  的值

$n$	10 ~ 14	15 ~ 24	$\geq 25$
$K_1$	1.70	1.65	1.60
$K_2$	0.9	0.85	

- 2 试件组数小于 10 时,可用非统计方法按下述条件进行评定:

$$R_n \geq 1.15R \quad (\text{A.0.2-3})$$

$$R_{\min} \geq 0.95R \quad (\text{A.0.2-4})$$

## 附录 B 水泥砂浆强度评定

**B.0.1** 评定水泥砂浆强度,应以标准养生 28d 龄期的试件为准。试件为边长70.7mm 的立方体。试件 6 件为 1 组,制取组数应符合下列规定:

1 不同强度等级及不同配合比的水泥砂浆应在浇注地点或拌和地点分别随机制取试件。

2 重要及主体砌筑物,每一工作班应制取 2 组。

3 一般及次要砌筑物,每一工作班可制取 1 组。

**B.0.2** 水泥砂浆强度的合格标准。

1 同强度等级的平均强度不低于设计强度等级。

2 任意一组试件的强度最低值不低于设计强度等级的 75%。

## 附录 C 喷锚支护的试验和测定方法

### C.0.1 喷射混凝土强度检查试件的制作方法

#### 1 喷大板切割法

在施工的同时,将混凝土喷射在 $450\text{mm} \times 350\text{mm} \times 120\text{mm}$ (可制成6块)或 $450\text{mm} \times 200\text{mm} \times 120\text{mm}$ (可制成3块)的模型内,当混凝土达到一定强度后,加工成 $100\text{mm} \times 100\text{mm} \times 100\text{mm}$ 的立方体试块,在标准条件养护至28d进行试验(精确到0.1MPa)。

#### 2 凿方切割法

在具有一定强度的支护上,用凿岩机打密排钻孔,取出长约350mm、宽约150mm的混凝土块,加工成 $100\text{mm} \times 100\text{mm} \times 100\text{mm}$ 的立方体试块,在标准条件下养护至28d进行试验(精确到0.1MPa)。

### C.0.2 喷射混凝土强度检查试件的制取组数

试件3件为1组。双车道隧道每10延米,至少在拱部和边墙各制取1组试件。其他工程,每喷射 $50 \sim 100\text{m}^3$ 混合料或小于 $50\text{m}^3$ 混合料的独立工程,不得少于1组。材料或配合比变更时应重新制取试件。

### C.0.3 喷射混凝土抗压强度的合格标准

1 试件组数大于或等于10时,试件抗压强度平均值不低于设计值,且任一组试件抗压强度不低于0.85倍的设计值。

2 试件组数小于10时,试件抗压强度平均值不低于1.05倍的设计值,且任一组试件抗压强度不低于0.9倍的设计值。

### C.0.4 喷射混凝土与岩面黏结力的试验方法

#### 1 成型试验法

在模型内放置面积为 $100\text{mm} \times 100\text{mm}$ 、厚50mm且表面粗糙度近似于实际情况的岩块,用喷射混凝土掩埋。当混凝土达到一定强度后,加工成 $100\text{mm} \times 100\text{mm} \times 100\text{mm}$ 的立方体试块,在标准条件下养护至28d,用劈裂法进行试验。

#### 2 直接拉拔法

在围岩表面预先设置带有丝扣和加力板的拉杆,用喷射混凝土将加力板埋入,喷层厚度约为100mm,试件面积约为 $300\text{mm} \times 300\text{mm}$ (周围多余的部分应予清除)。经28d养护,进行拉拔试验。

### C.0.5 喷射混凝土实际配合比、水灰比的测定方法

#### 1 测定步骤

1) 从受喷面上采取一块刚喷好的混凝土,迅速称出质量各为 3 000g 的两部分。

2) 将第一份混凝土放在瓷盘里,在烘箱中以 105 ~ 110℃ 烘至恒量。由烘干前后的质量,算出喷射混凝土中可烘干水的质量。

3) 在取样的同时,用 400g 水泥及施工相同掺量的速凝剂,加 160g 水(水灰比为 0.4),迅速拌制一份净浆,与第一份混凝土在相同条件下烘至恒量。由烘干前后的质量,算出不可烘干水的质量与水泥质量的比率(即不可烘干水率)。

4) 将第二份混凝土放入盛有 6 ~ 8kg 水的桶中,立即搅散开,使水泥、速凝剂、砂石分离,仔细淘洗清除水泥、速凝剂和粒径小于 0.15mm 的细粉。将砂、石在烘箱中以 105 ~ 110℃ 烘至恒量,筛分并称出质量。

5) 根据式(C.0.5)算出的水泥质量,即可求出喷射混凝土的实际配合比和水灰比。

$$\text{水泥质量} = 3\,000 - \frac{(\text{砂质量} + \text{石质量} + \text{可烘干水质量})}{1 + \text{速凝剂掺量} + \text{不可烘干水率}} \quad (\text{C.0.5})$$

注:式中各项材料质量以克计,要求精确到 0.1g;速凝剂掺量和不可烘干水率均以水泥质量的百分比表示;水质量为可烘干水质量与不可烘干水质量之和。

#### 2 测定注意事项

1) 采取试样、称质量、拌制净浆以及第二份试样在水中搅散开,均应在尽可能短的时间内完成,最长不得超过 5min。

2) 第二份试样在淘洗时,每次倒污水都要经过 0.15mm 孔径的筛。

3) 计算时,砂、石中小于 0.15mm 的细粉,应按原材料中的比例计入砂、石质量中;水泥、速凝剂中大于 0.15mm 的颗粒,也应按原材料的比例计入水泥、速凝剂质量中。

### C.0.6 锚杆拉拔力的试验方法

拉拔力试验应在现场实际工点进行。试验时注意事项如下:

1 应保证拉力计(或千斤顶)与锚杆外露部分平行。

2 加力时,应匀速缓慢。

3 拉力计(或千斤顶)应固定牢固,并有安全保护设施。

## 附录 D 爆破成缝试验方法

下面介绍光面爆破参数的成缝试验。

### D.0.1 试验目的

确定周边眼的装药量、装药结构、堵塞长度和炮眼间距等。

### D.0.2 试验步骤

- 1 核对隧道地质情况。
- 2 选择与隧道实际地质条件相似的洞内或露天试验场。
- 3 按施工要求确定炮眼深度。
- 4 单孔爆破成缝试验。

单孔爆破成缝试验前,可先参照表 D.0.2-1 初选单装药量、装药集中度及装药结构等。

表 D.0.2-1 光面爆破参数

参数 岩石种类	饱和单轴抗压 极限强度 $R_b$ (MPa)	装药不耦合系数 $D$	周边眼间距 $E$ (mm)	周边眼最小 抵抗线 $V$ (mm)	相对距离 $E/V$	周边眼装药 集中度 $g$ (kg/m)
硬岩	>60	1.25 ~ 1.50	550 ~ 700	700 ~ 850	0.8 ~ 1.0	0.30 ~ 0.35
中硬岩	30 ~ 60	1.50 ~ 2.00	450 ~ 600	600 ~ 750	0.8 ~ 1.0	0.20 ~ 0.30
软岩	≤30	2.00 ~ 2.50	300 ~ 500	400 ~ 600	0.5 ~ 0.8	0.07 ~ 0.15

注:1. 软岩隧道光面爆破的相对距离宜取小值。

2. 装药集中度按 2 号岩石硝铵炸药考虑。当采用其他炸药时,应进行换算,换算指标主要是猛度和爆力(平均值)。换算系数  $K$  按式(D.0.2)计算:

$$K = \frac{1}{2} \left( \frac{2 \text{号岩石炸药猛度}}{\text{换算炸药猛度}} + \frac{2 \text{号岩石炸药爆力}}{\text{换算炸药爆力}} \right) \quad (\text{D.0.2})$$

单孔试验时,通过调整装药量、装药结构、堵塞长度等,直到爆破后孔口只出现裂缝不产生爆破漏斗为止。此时装药深度即为实际的临界深度(装药重心至孔口距离)。

### 5 预裂爆破试验。

根据单孔爆破成缝试验,参考装药结构和表 D.0.2-2 的药量,初选炮眼间距,进行排孔爆破成缝试验,直到不出现爆破漏斗,只出现孔间贯通裂缝为止(缝宽宜为 5 ~ 10mm)。

表 D.0.2-2 预裂爆破参数

岩石种类 \ 参数	饱和单轴抗压 极限强度 $R_b$ (MPa)	装药不耦合系数 $D$	周边眼间距 $E$ (cm)	周边眼至内 圈崩落眼间距 (cm)	周边眼装药集中度 $q$ (kg/m)
硬岩	>60	1.2 ~ 1.3	40 ~ 50	40	0.35 ~ 0.40
中硬岩	30 ~ 60	1.3 ~ 1.4	40 ~ 45	40	0.25 ~ 0.35
软岩	<30	1.4 ~ 2.0	30 ~ 40	30	0.09 ~ 0.19

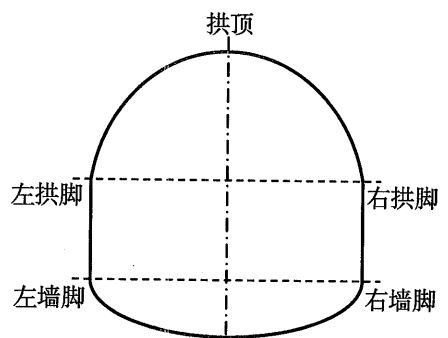
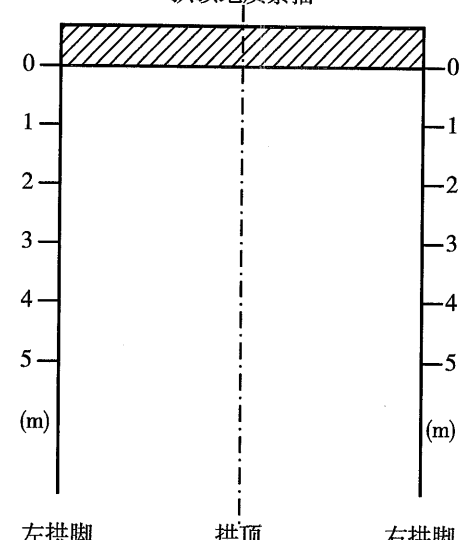
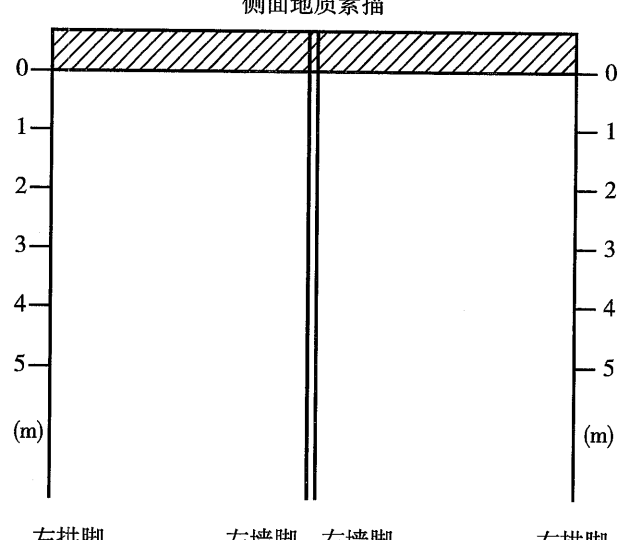
6 光面爆破试验。

根据排孔爆破得出的炮眼间距  $E$ , 参照表 D.0.2-1 中的相对距离  $E/V$ , 定出不同的抵抗线  $V$ , 进行试验, 得出最小抵抗线  $V$  值。

7 根据以上试验得出的  $V$ 、 $q$ 、 $E/V$  各值, 在洞内进行试爆, 再次调整各值, 得出最佳参数供实际使用。

## 附录 E 隧道地质素描图

表 E 隧道地质素描图

工程名称_____	素描编号_____
掌子面里程_____	地质素描人员_____
	时间_____
开挖(爆破时间)_____	技术负责人_____
	时间_____
	现象描述(偏帮现象、岩爆现象、渗水涌水状态,发生时间等):
<p>拱顶地质素描</p> 	<p>侧面地质素描</p> 
<p>图形象素描:断层、节理的位置、走向倾向;溶洞、空洞、采空区的位置;塌方位置、大小;偏帮部位;岩爆部位;渗水涌水的位置等。</p>	



## 本规范用词说明

对执行规范条文严格程度的用词,采用以下写法:

1 表示很严格,非这样做不可的用词:

正面词采用“必须”;反面词采用“严禁”。

2 表示严格,在正常情况下均应这样做的用词:

正面词采用“应”;反面词采用“不应”或“不得”。

3 表示允许稍有选择,在条件许可时首先应这样做的用词:

正面词采用“宜”;反面词采用“不宜”。

表示有选择,在一定条件下可以这样做的,采用“可”。



附件

# 《公路隧道施工技术规范》

(JTG F60—2009)

条文说明



## 1 总则

**1.0.1** 《公路隧道施工技术规范》(JTJ 042—94)颁布以来,我国公路交通建设迅猛发展,公路山岭隧道的工程建设项目规模越来越大,特别是高速公路的长大隧道及特长隧道竣工项目甚多,一方面积累了大量的施工新技术、新设备、新材料的丰富经验,并不断提高,另一方面原规范有些内容已不适应公路隧道施工技术的发展。因此通过《公路隧道设计规范》修订,推动公路隧道施工技术水平不断提高,更进一步在新的技术水平上规范技术和质量标准,保证工程质量,使隧道施工符合技术先进、生产安全、环境保护、经济合理的要求。

**1.0.3 ~ 1.0.8** 主要从法律法规、施工安全、质量标准、环境保护、职业健康、文明施工等方面作出了明确规定。

**1.0.10** 有关标准、规范的现行版本如下:

- (1)《公路隧道设计规范》(JTG D70—2004);
- (2)《公路勘测规范》(JTG C10—2007);
- (3)《公路勘测细则》(JTG/T C10—2007);
- (4)《爆破安全规程》(GB 6722—2003);
- (5)《锚杆喷射混凝土支护技术规范》(GB 50086—2001);
- (6)《地下工程防水技术规范》(GB 50108—2001);
- (7)《公路水泥混凝土路面施工技术规范》(JTG F30—2003);
- (8)《公路沥青路面施工技术规范》(JTG F40—2004);
- (9)《公路工程集料试验规程》(JTG E42—2005);
- (10)《公路工程质量检验评定标准(土建工程及机电工程)》(JTG F80/1—2004、JTG F80/2—2004);
- (11)《建筑装饰装修工程质量验收规范》(GB 50210—2001);
- (12)《公路路线设计规范》(JTG D20—2006);
- (13)《给水排水管道工程施工及验收规范》(GB 50268—1997);
- (14)《公路工程竣(交)工验收办法》;
- (15)《放射性污染的物料解控和场址开放的基本要求》(GBZ 167—2005);
- (16)《煤矿安全规程》;
- (17)《通用硅酸盐水泥》(GB 175—2007);
- (18)《公路工程水泥及水泥混凝土试验规程》(JTG E30—2005);

- (19)《混凝土外加剂》(GB 8076—1997);
  - (20)《混凝土外加剂应用技术规范》(GB 50119—2003);
  - (21)《用于水泥和混凝土中的粉煤灰》(GB/T 1596—2005);
  - (22)《粉煤灰混凝土应用技术规范》(GBJ 146—1990);
  - (23)《建设工程施工现场供用电安全规范》(GB 50194—1993);
  - (24)《用电安全导则》(GB/T 13869—2008);
  - (25)《电力建设安全工作规程》(DL 5009);
  - (26)《缺氧危险作业安全规程》(GB 8958—2006);
  - (27)《工作场所有害因素职业接触限值》(GBZ 2);
  - (28)《工作场所空气中有害物质监测的采样规范》(GBZ 159—2004)。
- 使用时应注意确认其有效性。

## 3 施工准备

### 3.1 一般规定

**3.1.1** 调查研究是做好隧道工程施工准备工作的前提。为了强调施工的科学、系统,避免盲目施工,作出本条规定。

通常,公路隧道控制全线工期,因此要求先行开工,其施工组织安排常独立进行。为了对工期、工程费用、施工方法及安全生产等作出计划,施工前必须做好调查研究。

核对设计文件是施工前的一项重要工作,应予以重视并切实做好。

**3.1.2** 在调查研究、核对设计文件、线路测量复查等工作基础上编制实施性施工组织设计,并以此作为隧道施工的依据。

**3.1.3** 工地试验室是控制工程质量的临时试验机构,承担工程项目施工所必需的标准试验(即配合比试验)、原材料试验以及施工过程中的试验及检测工作,应通过政府相关部门的验收,取得满足施工要求的临时试验资质。由于混凝土配合比的试配试验需对混凝土试件进行28d的标准养护,因此,为不影响施工工期,隧道开工前,应提前做好混凝土配合比报送监理批准。

**3.1.5** 施工过程中,应完整地积累资料、数据,做好每道工序的原始记录,它们都是交竣工时的重要资料。

(1)原始记录包括以下内容:

- ①工程地质和水文地质的实际情况资料;
- ②变更设计项目、内容、原因及编号;
- ③隐蔽工程作业、塌方、涌水等的发生状况及其处理情况;
- ④混凝土喷层、衬砌、变形、开裂的观测记录、原因分析和处理情况;
- ⑤测量成果;
- ⑥围岩、支护、衬砌、位移、应力的量测数据,锚杆拉拔试验;
- ⑦工程材料使用情况、试件的检测结果;
- ⑧推广和研究新技术等情况及结果;
- ⑨施工日志;
- ⑩其他需要记录的资料。

(2)交竣工文件,按交通运输部制定的文件内容执行。

### 3.2 施工场地与临时工程

**3.2.2** 弃渣场地压缩甚至堵塞河道、沟谷,造成排水泄洪不畅,危害很大;挤压桥梁墩台及其他建筑物会危及其安全。弃渣场堆的边坡应作防护。

弃渣场地要选择占地、伐树、拆迁等补偿费用低廉,且出渣运输方便、距离最短的地点,其场地容量应容纳隧道弃渣。在风景区和住宅规划区,以及保护林和防沙地带弃渣等均受到限制,因此要进行详尽的现场调查。

**3.2.4** 洞口场地一般比较狭窄,房屋布置受到很大限制,为了保障施工安全,特作此规定。

### 3.3 施工人员、材料和设备

**3.3.1、3.3.2** 为防止技术事故和机械破损,减少原材料损耗,提高工效,确保施工安全和质量,隧道施工前应对员工进行技术交底和培训。对从国外引进的先进设备,应配备专职人员操作和维修,必要时还可请厂方派员协助培训、组装和操作示范。

公路隧道施工技术交底的具体内容有:隧道设计图纸、隧道施工技术规范、隧道工程验收标准、各项工序作业指导书;隧道施工图纸、施工方案、施工程序和施工方法及质量要求;隧道施工操作规程、安全技术措施、施工定额和施工进度等。

应定期组织员工开展岗位技能培训,学习有关规范、标准和操作规程。

**3.3.3** 为确保工程施工进度,控制好工程质量,隧道开工前,应根据施工进度计划备足工程所需的各种材料,并按设计文件所列的各种材料做好试验工作,为提早进洞创造条件。本章列出此条以强调其重要性。



## 4 施工测量

**4.0.1** 测量方案设计时,平面和高程控制测量等级应按现行《公路勘测规范》(JTG C10)选定,贯通中误差影响值可参照现行《公路勘测细则》(JTG/T C10)确定,贯通长度超过9km时,可以根据工程需要选定贯通极限误差限值。

**4.0.2** 施工前对设计交桩进行复测,是管理上的需要,也是施工上的需要。

**4.0.3** 防爆措施有两种:一是采用防爆型测量仪器,二是加强通风和检测。保证测量仪器周围20m以内瓦斯等可燃气体的浓度低于允许值。

**4.0.6** 调线地段的长度越短,贯通误差引起的偏角越大,调整后的中线偏离原中线越远,对可能的扩大开挖、凿除支护的要求越高;另外,调整段太短,可能会造成增设曲线的长度及曲线间夹直线长度不能满足规范要求,降低线路标准;用导线法调整时,单位长度上分担的偏角过大。因此调整段的长度不宜小于200m。表4-1给出了贯通误差为限差,调整段为200m时的部分调整参数。有些情况下曲线长度偏短,可通过增大半径,或减小调线长度从而增大偏角来调整。

表 4-1 贯通误差调整调线参数示例表

相向开挖总长度(km)	<3	>3
限差(mm)	150	200
调线长(m)	200	200
偏角	2'35"	3'26"
$\epsilon$	8"	10"
半径(m)	30 000	30 000
曲线长(m)	22	30
外矢距(mm)	2	4
夹直线长(m)	178	170

注: $\epsilon$ -用导线法调整贯通误差时,每10m隧道分担的贯通误差偏角。

**4.0.8** 测量方案设计和作业,宜参照现行《公路勘测细则》(JTG/T C10)进行。

## 5 洞口、明洞与浅埋段工程

### 5.1 洞口工程

**5.1.3** 洞口段通常地质条件不良,围岩稳定性较差,地表易塌陷,因此,对洞口段应做相应处理。由于隧道的地形、地质及线路位置的不同,要很明确地规定洞口段的范围是比较困难的。一般情况下,可以将由于隧道开挖给仰坡可能造成不良影响的洞口范围称为洞口段。

隧道洞口施工遇到地层滑坡、崩塌、偏压以及泥石流、雪崩等自然现象时,应采取治理措施,可参照表 5-1。偏压防止措施示意如图 5-1。

表 5-1 洞口自然灾害及处治措施

灾害现象	问题点	主要措施
滑坡	由于洞口挖方破坏了原坡面的平衡状态,导致滑坡;在原地层滑坡线上开挖,导致出现新的滑坡	地表锚杆、注浆桩、深基桩、挡墙、土袋等
崩塌落石	在陡坡山崖处开挖,即使围岩条件较好也极有可能出现崩塌或落石	喷射混凝土、地表锚杆、锚索、防落石棚、化学药剂注浆
偏压	由于地形的非对称性,作用在隧道横断面上的荷载不平衡,加大隧道结构上的压力,导致结构剪切破坏	平衡压重填土、护坡挡墙、挖切土体,减轻偏压力
泥石流	泥石流的冲击力极大,多从沟谷冲下,危害结构物安全	沿沟谷设梯级防沙坝
雪崩	与泥石流同样具有极大冲击力,多发生在沟谷或陡坡处	沿沟谷设梯级坝,洞口顶部设防护棚

### 5.2 明洞工程

#### 5.2.6 明洞回填施工要求

明洞回填分墙背回填和拱背回填两个部位。由于其作用不同,因而工艺的要求也不同:

(1) 墙背回填的作用主要是使边墙与围岩密贴。当围岩较稳定时,一般自墙顶起坡开挖,墙背可挖垂直或较陡的坡度;当围岩稳定性较差时,采用先拱后墙法施工,边墙采

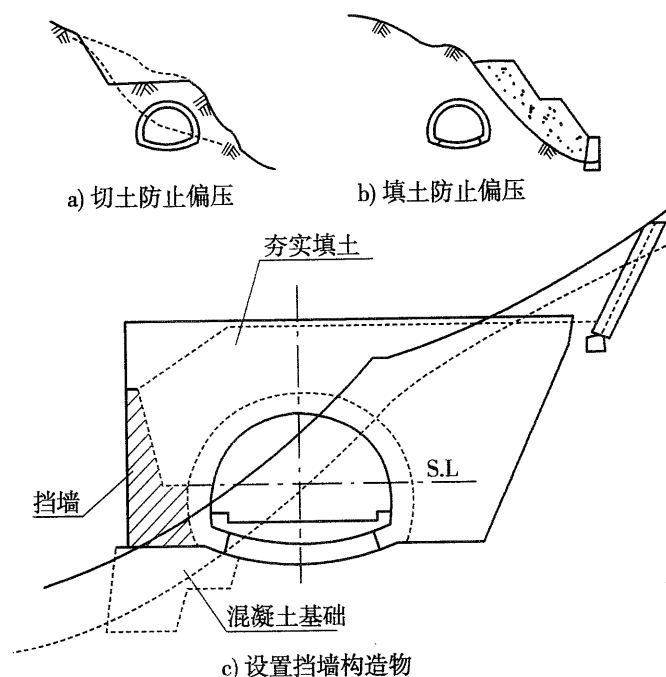


图 5-1 偏压防止措施示意图

用开挖马口灌注。两者的墙背空隙都不大,可用与边墙相同的材料同时灌注或用浆砌片石回填。

(2)拱背回填的作用主要是缓和边坡落石和坍塌的冲击及排除坡面水。对于不同类型的明洞和棚洞,设计各有具体规定。本条提出不宜过早采用机械回填,是为了保证拱圈质量和安全。

### 5.3 浅埋段工程

**5.3.1** 本条第 1 款所述不应采用全断面法开挖,是考虑到公路隧道属大断面隧道,如果采用全断面爆破开挖,对围岩的扰动大,会导致全周壁围岩出现松弛,增大塌方的可能性,且支护结构难以及时施作,并增加隧道造价,所以提出此规定。《公路隧道施工技术规范》(JTJ 042—94)中规定为“严禁采用全断面开挖”。考虑到断面小,围岩条件很好,可以有效控制爆破震动,并且支护能力很强、可以迅速形成有效支护的情况,保证安全时可以考虑使用全断面法,本规范修订为“不应采用全断面法开挖”。

## 6 开挖

### 6.1 一般规定

**6.1.2** 开挖作业规定了5款,其目的是保证施工质量和安全,以及核对地质条件并把握围岩稳定情况。根据围岩地质和监控量测反馈信息,及时修正施工方法和支护参数是隧道施工重要原则之一。本条第3、4款的规定,是为了保证原始地质资料和监测量测数据的真实性。

**6.1.3** 岩石隧道爆破,应采用光面爆破技术,其目的是为了使隧道开挖断面尽可能地符合设计轮廓线,减轻对围岩的扰动,减少超、欠挖。

**6.1.4** 爆破作业存在若干危险因素,如果管理不慎,将会给国家和人民生命财产带来重大损失,因此,本条文规定爆破作业及爆破物品的管理必须遵守国家标准的有关规定。

**6.1.5** 隧道双向开挖接近贯通时,开挖面岩体已较薄,不管是从围岩稳定还是从安全等角度考虑,都应采取浅眼轻药弱爆破,并变双向开挖为单向开挖。条文中所提“15~30m的距离”,是根据国发(1982)30号文《关于发布矿山安全条例和安全监察条例的通知》有关条文确定的。

### 6.2 开挖方法

**6.2.2** 台阶法按上台阶超前长度分为长台阶法(台长50m以上)、短台阶法(台长5~50m)和微台阶法(台长3~5m)三种。

采用长台阶法时,上下部可配属同类较大型机械平行作业,当机械不足时也可交替作业;当遇短隧道时,可将上部断面全部挖通后,再挖下半断面。该法施工干扰较少,可进行单工序作业。

短台阶或微台阶两种方法可缩短仰拱封闭时间,改善初期支护受力条件,但施工干扰较大,当遇软弱围岩时需慎重考虑,必要时应采用辅助开挖措施稳定开挖面,以保证施工安全。

## 6.3 超欠挖控制

**6.3.1** 开挖应按设计要求作业,原则上不应欠挖。但在完整的硬岩及中硬岩层中开挖时,由于岩面硬度较大,往往造成个别部位欠挖,如采取补炮,则势必造成较大的超挖,浪费工料,且二次扰动围岩。拱墙脚以上1m内衬砌断面不得减薄,因此,本条文规定“严禁欠挖”。

**6.3.2** 隧道开挖总不免会有超挖。超挖量随岩质、裂缝状况、开挖方式和方法等而异。超挖过多,不仅因出渣量和衬砌量增多而提高工程造价,而且由于局部挖掉围岩会产生应力集中问题,因此应尽量减少超挖量。

表6.3.2规定的“允许超挖值”,其中拱部允许超挖值比边墙、仰拱、隧底较大,是考虑到拱部钻眼方向难于掌握,故稍稍放宽。不同类别的围岩中,拱部的允许超挖值规定稍有不同,是考虑到围岩的完整性及软弱性不同。

**6.3.3** 隧道周边围岩变形量不仅随围岩类别、水文地质和隧道宽度不同而异,而且与施工方法、初期支护、辅助施工措施等密切相关,因此施工中应根据本隧道现场监测数据及时调整下一段同类围岩的预留变形量,以防止实际变形量超过预留量时影响二次衬砌厚度或造成侵入限界,同时也避免因预留变形过大而造成二次衬砌厚度过大或增加回填料等现象。

## 6.4 钻爆

**6.4.1** 为了避免隧道超欠挖和达到预期循环进尺,全断面开挖和台阶开挖应有完整的钻爆设计文件,以便在每次爆破后分析比较,及时修正钻爆参数,提高爆破效果,改进技术经济指标。分部开挖的导坑与扩洞时的周边眼钻爆设计也非常必要。钻爆设计文件应力求简明易懂,以指导钻爆工正确执行钻爆设计。

## 7 出渣与运输

### 7.1 一般规定

**7.1.4、7.1.5** 这两条为保证出渣与运输的安全、环保而制定的。运输车辆的性能必须良好才能保证洞内运输线路的畅通。车辆的驾驶应有专门的管理规定,诸如车辆运行时鸣笛或按喇叭;注意瞭望;非专职人员严禁开车、调车或搭车;有轨运输时严禁在运行中摘挂斗车等等。为减少洞内空气污染,应严格控制汽油机进洞。

**7.1.6** 爆破器材的运输应符合现行《民用爆炸物品安全管理条例》(国务院令第466号)、《公路工程施工安全技术规程》(JTJ 076)及其他相关规定。

### 7.2 出渣运输

**7.2.3** 有轨式运输线路铺设标准和要求,是根据近年来隧道施工常用的机械设备和洞内运输条件综合考虑规定的。

### 7.3 装渣与卸渣

**7.3.2** 装渣作业规定是为保证装渣的安全及提高轨式装渣速度而制定的。

隧道在开挖爆破后,围岩受到不同程度的扰动,因此,在进行装渣作业前必须进行围岩稳定性检查,处理危石,排除拒爆残药,规范装渣,确保装渣作业安全。

采用有轨式装渣机械装渣时宜优先采用梭式斗车,集转载、运输、卸载为一体,可大大提高出渣效率。如立爪式装渣机等等,是近几年来发展的生产能力高、连续装渣设备,与大容量梭式矿车匹配,使装渣连续进行,可缩短出渣运输循环作业时间。

## 8 支护与衬砌

### 8.1 一般规定

**8.1.2** 本条是对隧道衬砌施工的总体要求。进行隧道衬砌(包括喷锚衬砌)施工时,中线、高程,隧道开挖断面形状、几何尺寸必须满足设计要求。除测量精度必须符合要求外,还应事先考虑施工误差、超欠挖控制。否则,将影响衬砌厚度、隧道净空。对复合式衬砌,初期支护完成后,应再次检查内空尺寸,保证二次衬砌的厚度。有条件时应采用激光断面仪精确测量。

**8.1.3** 工程材料是否合格是施工质量和工程安全的基本保障,必须满足设计和规范要求。

**8.1.4** 做好隧道衬砌施工过程中各工序施工的记录,是运营后养护、维修的重要依据,也是计量支付、竣工决算的重要依据。

### 8.2 喷射混凝土

#### 8.2.3 喷射混凝土作业的基本要求:

(1)一次喷射混凝土厚度要适当,过薄则粗集料不易黏结牢固,增加回弹量;过厚则由于混凝土自重下坠,影响混凝土与岩面的黏结力,不易保证喷层致密。

(2)喷混凝土分层作业时,在前一层混凝土终凝后才能进行下一层喷混凝土作业,以免对前一层喷混凝土造成损害。两层时间间隔较长时,表面已蒙上粉尘,受喷面应用风、水吹洗干净。岩面有较大凹洼时,应结合初喷找平。

(3)由于砂石料中含有一定的水分,掺入速凝剂后的混合料,若停放时间过长,水泥易发生预水化,这不仅影响混凝土的速凝效果,使回弹增多,而且还会造成混凝土后期强度的明显降低。

(4)喷射混凝土回弹物,已经发生水化作用,混凝土已凝固,不得重新用作喷射混凝土材料,只能作废料处理。

(5)喷嘴垂直岩面时,喷射效果最好;斜向喷射时,易产生分离,回弹增加、剥离多。喷射距离应以冲击速度和附着强度为最佳状态的条件确定。一般情况下,湿喷为1.5~2.0m。喷射压力是影响喷射混凝土粉尘量和回弹率的重要因素之一,风压宜保持在

0.1MPa左右。近几年来工程上出现了一种怪现象,当出现超挖时,承包人为了节省喷射混凝土量,在设有钢架的超挖地段,填塞木板、包装袋、片石等作为受喷面,使初期支护与围岩脱离,初期支护不能与围岩共同工作,实际上形成了不与围岩共同工作的整体式衬砌,这是非常危险的。

### 8.3 锚杆

**8.3.1** 锚杆种类选择应符合设计要求。作为永久锚杆,砂浆的饱满程度是确保锚杆安装质量的关键。若孔内砂浆不饱满密实,将影响锚固效果,因此必须保证锚杆孔内注满砂浆,保证全长黏结效果。

### 8.4 钢筋网

#### 8.4.1、8.4.2

- (1) 钢筋网钢筋和其他用途的钢筋一样,要求调直、除锈、去油污。
- (2) 钢筋网钢筋直径不宜过大。钢筋网要求随岩面凹凸起伏敷设,因此小直径钢筋容易敷设。从受力角度考虑,小直径钢筋能满足要求。
- (3) 采用双层钢筋网时,应保持两层网之间有一定的距离,以更好地发挥两层钢筋网的作用。所以,第二层钢筋网必须在第一层钢筋网被喷混凝土全部覆盖后进行铺挂。
- (4) 钢筋需要一定的搭接长度,与“混凝土结构规范”要求一致。
- (5) 钢筋网每个交叉点都应进行焊接或绑扎。
- (6) 钢筋网应与锚杆或临时锚杆连接牢固,在喷射混凝土时不得晃动。

### 8.5 钢架

**8.5.1** 目前使用的钢架主要有:格栅钢架和型钢钢架。型钢钢架是热弯或冷弯加工而成,具有刚度大、承受能力强、能及时受力的特点,在软弱破碎围岩中、需采用超前支护的围岩地段或处理塌方时使用较多。但型钢钢架与喷混凝土黏结不好,与围岩间的空隙难于用喷射混凝土紧密充填;由于型钢两侧喷混凝土被型钢隔离,导致钢架附近喷射混凝土出现裂缝。格栅钢架是由普通钢筋通过焊接加工而成,与型钢架相比,有受力好、质量轻、刚度可调节、省钢材、易制造、易安装,钢架两侧喷混凝土能连成整体、相互依靠等优点,应大力推广使用。

### 8.7 模筑混凝土衬砌

**8.7.10** 本条是根据《公路工程混凝土结构防腐技术规范》(JTJ/T B07-01—2006)制定的。



**8.7.12** 强度试验表明,在混凝土强度达到5.0MPa时,拆模对混凝土表面和棱角不致损坏;二次衬砌不承重时,其厚度小、自重轻,当混凝土达到5.0MPa时,两车道隧道可承受其自重;三车道隧道、四车道隧道如设计没有特殊要求也可参照执行,但应将第一环浇注的混凝土作为试验段。

**8.7.14** 对防水抗渗有较高要求时,混凝土配合比和集料级配应经试验确定,必要时还可使用防水水泥或掺加密实性外加剂。设计中有明确规定时,按设计要求办理。冬季施工时应掺加气剂,降低水灰比。常用的加气剂有:热聚松脂皂(又称松香热聚物)、普通松脂皂、石油磺酸、烷基磺酸钠、脂肪醇硫酸钠等,掺量一般为0.0075%~0.015%,并应符合现行《混凝土外加剂》(GB 8076)和《公路工程水泥混凝土外加剂与掺合料应用技术指南》的要求。

## 8.8 仰拱和底板

**8.8.2** 为确保底板整体稳定,宜采用一次灌注混凝土成形工艺。当底板混凝土半幅浇注时,应做好接缝处防水处理。

**8.8.3** 仰拱填充材料应符合设计要求。仰拱填充应在仰拱混凝土达到设计强度的70%后施工,不得在施工中为了减少工序采取仰拱同仰拱填充采用同一强度等级混凝土一次灌注的方法。这样不仅加大了成本,而且改变了隧道衬砌的受力状态,在仰拱与边墙界面处因仰拱(连同填充)刚度变化过大,产生较大的应力集中,成为受力的薄弱环节。

## 9 小净距隧道及连拱隧道

### 9.1 小净距隧道

#### 9.1.2

1 小净距隧道的爆破应进行专门设计,并进行现场爆破试验,根据现场测试结果,严格控制爆破震动速度,尽量减少后行洞的爆破开挖对中岩柱(墙)及先行洞的震动影响。常用的爆破方法是光面微差爆破,采用预裂爆破可有效降低爆破震动的传播。选用尽量小的最大段装药量,采用低威力、低爆速炸药,用小直径药卷不耦合装药,可以减小爆破震动。

**9.1.3** 及时施作初期支护,及时封闭成环,是控制围岩变形的有效手段,对控制中岩柱(墙)变形尤为重要。

### 9.2 连拱隧道

**9.2.1** 无论是直中墙还是曲中墙的双连拱隧道,目前的开挖方法均分为两大类:一是以按两个独立单洞考虑的开挖法,另一类则是先挖导洞再修建中墙的开挖法。目前,国内绝大多数双连拱隧道的设计与施工都是按照先挖导洞再修建中墙考虑的。在具体的工程运用中,开挖的实际步骤有多有少、开挖的先后顺序不一,开挖方法可分成四小类,分别为“中导洞—双侧壁三导洞开挖法”、“中导洞—正洞台阶开挖法”、“中导洞—两侧下导洞开挖法”和“先左洞后右洞开挖法”。

(1) 计算表明,连拱隧道主洞开挖,后开挖主洞与中隔墙之间不回填时,中隔墙的变形远大于回填时的情况。因此在双连拱隧道施工时,为了有效地抑制中隔墙的变形,后开挖一侧的中隔墙和主洞之间的空隙宜回填密实或做好支撑。

(2) 中隔墙浇筑后的开挖爆破,应注意以下问题:一是选用尽量小的最大段装药量,采用低威力、低爆速炸药,减小爆破震动对中隔墙的影响;二是已经开挖的中导洞对主洞开挖爆破来说是一个临空面,而这个临空面正对着中隔墙,如果爆破方案的最小抵抗线方向指向该临空面,则飞石会对中隔墙造成极大伤害,这一点在爆破设计时应当避免;另外,为降低飞石对中隔墙的破坏,宜对中隔墙采取必要的保护措施,如采用沙袋、竹排、废旧轮胎、橡胶等。

**9.2.3** 采用马口跳槽开挖时,为了防止侧墙开挖过程中由于控制不严易引起上拱部产生大的沉降,导致上拱部开裂塌陷等不良情况的发生,作出此条规定;要注意不能使侧墙开挖工作缝与上拱开挖后初期支护的工作缝在同一断面上。地质差或马口大时,可考虑设置卡口梁。

## 10 监控量测

### 10.1 一般规定

**10.1.2** 我国公路隧道的设计和施工越来越多地采用新奥法。为了掌握施工中围岩稳定程度与支护受力、变形的力学动态或信息,以判断设计、施工的安全性及经济性,隧道开挖后应按照设计要求和现场实际情况立即布点并进行监测,及时将监测数据和意见建议提交给设计、施工等单位,从而达到反馈设计、指导施工的目的。

### 10.2 量测作业

**10.2.1、10.2.2** 现场监控量测应根据设计要求、隧道横断面形状和断面大小、埋深、围岩条件、周边环境条件、支护类型和参数、施工方法等来选择测试项目。

现场量测项目分为必测项目和选测项目两大类。

表 10.2.1 为必测项目。必测项目是为了在设计、施工中确保围岩稳定,并通过判断围岩的稳定性来指导设计、施工的经常性量测。这类量测通常测试方式简单,费用少,可靠性高,但对监视围岩稳定、指导设计施工却有巨大作用。

表 10.2.2 为选测项目。选测项目是对一些有特殊意义和具有代表性意义的区段以及试验区段进行补充测试,以求更深入地掌握围岩的稳定状态与锚喷支护的效果,具有指导未开挖区的设计与施工的作用。这类量测项目测试较为麻烦,量测项目较多,花费较大,一般只根据需要选择其部分项目。

锚杆抗拔力试验属于质量检测的内容,因此没有将其列入监控量测项目内。

### 10.3 量测数据处理与应用

**10.3.2** 量测数据及回归分析结果为施工决策提供了依据。在施工过程中,应根据量测数据处理结果,调整和优化施工方案及工艺;如有必要,应及时向有关单位提出变更设计建议。

**10.3.3** 由于岩体结构的复杂性和多样性,围岩稳定性的判断比较复杂,方法也比较多,主要有理论分析法、数值计算和经验类比方法等。

围岩稳定性判断是一项很复杂也是非常重要的工作,必须结合具体工程情况,根据所测得的位移量或回归分析所得的最终位移量、位移速度及其变化趋势、隧道埋深、开挖断面大小、围岩等级、支护所受的压力、应力应变等进行综合分析判断。

## 11 防水和排水

### 11.1 一般规定

**11.1.2** 防水混凝土包括普通防水混凝土、外加剂防水混凝土或掺合料防水混凝土、膨胀水泥防水混凝土。普通防水混凝土是以调整配合比的方法提高混凝土的密实性和抗渗性；外加剂防水混凝土是在混凝土拌合物中加入少量改善混凝土抗渗性的有机或无机物，如减水剂、防水剂、引气剂等外加剂；掺合料防水混凝土是在混凝土拌合物中加入少量的硅粉、磨细矿粉、粉煤灰等无机物，以增加混凝土的密实性和抗渗性；膨胀水泥防水混凝土是利用膨胀水泥在水化硬化过程中形成大量体积增大的结晶，主要是改善混凝土的孔结构，提高其抗渗性能。富水地区隧道衬砌应优先选用防水混凝土，提高衬砌自身的防水能力。对防水板、止水条、止水带的连接部位要采用符合设计及规范要求的方法妥善处理，防止出现渗漏水。

防水隔离层在隧道防排水系统中的作用至关重要，应特别重视，做到妥善施工、严格检查。

**11.1.3、11.1.4** 隧道工程防排水材料应符合国家、行业标准，满足设计要求，经实践检验质量和性能可靠的，方可使用。隧道防排水施工，尤其在注浆堵水施工中要注意注浆材料的选用，严禁使用有毒和污染环境材料，排水盲管（沟）、土工布、防水层、止水条、止水带、背衬材料、嵌缝材料等在长期使用中也不允许有毒物质滤出。

施工排水应进行处理，符合排放标准，不得污染环境。保护环境是我国的基本国策，隧道防排水施工必须遵守《中华人民共和国水法》、《中华人民共和国水污染防治法》和《中华人民共和国环境保护法》。考虑到隧道工程施工中的废水排放会对周围生态环境造成不利影响，因此隧道施工必须从选择施工方法、材料等方面事先考虑其对周围环境的影响程度，防止水土流失和水体污染，改善生态环境，并有针对性地采取措施，使其对周围生态环境的影响减至最小。隧道开挖后影响农田灌溉和人民生活用水的例子很多。如京通线桃山隧道开挖后，导致附近一座水库（水量 30 000m<sup>3</sup>）干涸，山上村庄 13 户农民断绝生活水源，为此赔款 29 万元。

### 11.2 施工防排水

**11.2.2** 隧道治水，及早处理地表水是非常重要的环节。特别是隧道覆盖层薄和渗透

性强的地层应在进洞前先期处理。

**11.2.3** 隧道施工,无论顺坡排水或反坡排水都要求隧底无水漫流,工作面不积水,以免软化隧底,降低地基承载力。软弱围岩地段,水对隧道的影响更大,可根据需要对排水沟加以铺砌或用管槽代替。

**11.2.6** 地下工程施工期间,必须做好周围环境的排水和降低地下水水位的工作。本条明确规定地下水位应降低至基底开挖线 0.5m 以下。目前井点降水已被广泛应用于第四纪富水地层隧道施工中,20 世纪 90 年代末通过北京地铁等工程开发研究成功。

**11.2.8** 布置超前钻孔是防止高压涌水危害的措施。为达到较好的效果,对工程地质和水文地质作详细的调查分析,确切判明地下水流方向,然后准确布置钻孔位置、方向、数目和每次钻进深度。并应有防涌水的安全措施,如:(1)非施工人员一律撤出危险区;(2)隧道如系下坡掘进,应估计水量大小,备足抽水设备;(3)在钻孔口预先埋管设阀,控制排水量,以防止承压水冲击及淹没坑道等意外险情发生。如钻孔钻到预期的深度尚未出水,可会同设计部门进一步进行地质和水文的勘测工作,重新判定。隧道通过含水地层,若补给水量大,应在隧道附近先挖泄水洞截流排水。

**11.2.9** 寒冷地区,尤其是严寒地区,隧道排水设施应注意埋设深度和保温措施,以利于防冻。隧道施工中临时排水设施,其位置、深度及配套设施等,宜与永久性排水工程相结合,以减少工程量,降低造价。洞外其他临时设施,也应按本条规定组织施工。常用的保温材料有矿渣、沥青玻璃棉、矿渣棉、石棉瓦等。为使保温材料不受潮,还应有防潮措施,如用沥青玻璃布包裹,用水泥砂浆或沥青涂抹等。

### 11.3 防排水结构施工

**11.3.9** 安装挡头板前,可以先加工矩形木条,其宽度与止水条相同,其厚度为止水条厚度的一半。安装挡头板时,将木条安装在止水条的位置,该环混凝土浇注完成后,拆模,剔除木条,就做成了止水条的预留槽。

### 11.4 注浆防水

**11.4.2** 隧道的初期支护一般为永久性结构,长期的渗水将减弱其结构强度,此外为了保证二次衬砌的施工质量,也必须对初期支护大面积渗漏水进行治理。

初期支护背后的空隙是储存水的空间也是过水通道,初期支护注浆止水首先要进行背后充填注浆,回填空隙。注浆压力宜为 0.5 ~ 1MPa,是为避免注浆时造成初期支护破坏。

**11.4.3** 注浆过程中,围岩或支护结构发生较大变形、危及地表安全时,应立刻减小注浆压力,并更换可注性好的材料,改变注浆参数。如果发生堵塞排水系统、串浆等情况,可以采用的方法有:(1)降低注浆压力或采用间歇注浆,直到停止注浆;(2)采用快凝注浆材料,缩短浆液凝胶时间;(3)对串浆、跑浆部位进行封堵。

**11.4.4** 注浆特别是采用化学注浆,可能对环境造成污染。即便是采用对人体危害甚小的水泥类和水玻璃浆液,如不能妥善处理注浆废水,也可能对环境产生污染。例如洞内水不经处理直接排放,就可能污染田地、水源,给人民生产、生活带来损失。

## 11.5 质量检验及标准

**11.5.1** 本条修订后与现行《公路隧道设计规范》(JTG D70—2004)基本保持一致。

“不渗水”是指隧道衬砌、路面、设备箱洞等结构表面无湿润痕迹。

“不积水”是指路面结构底部和衬砌背后不产生积水。在冻害地区,积水会造成衬砌背后和路面底部冻胀,影响隧道结构和行车安全。

“不冻结”是指排水沟不出现结冰冻胀。在冻害地区,排水沟冻结将会影响隧道内排水系统的畅通,甚至造成整个隧道的冻胀病害。

**11.5.2 ~ 11.5.8** 参照《公路工程质量检验评定标准(土建工程)》(JTG F80/1—2004)和相关铁路规范制定。

防水板的搭接缝焊接质量应按充气法检查,将5号注射针与压力表相接,用打气筒进行充气,当压力表达达到0.25MPa时停止充气,保持15min,压力下降在10%以内,说明焊缝合格;如压力下降过快,说明焊缝不严。将肥皂水涂在焊缝上,有气泡的地方重新补焊,直到不漏气为止。



## 12 风、水、电供应

### 12.1 供风和供水

**12.1.2** 国产的各种轻型风动凿岩机,一般使用的风压为 0.4 ~ 0.6MPa,开挖面风压小于 0.5MPa 时将不能正常工作。

**12.1.3** 高压风、水管的安装使用规定,是根据多年施工经验总结制定的。

1 洞内风、水管在一侧,主要是便于检查与维修;在电线电缆的另一侧,主要是出于安全考虑。

2 装设总、分闸阀,是为了便于控制和维修管理。

### 12.2 供电与照明

**12.2.3** 洞外变电站是指 6 ~ 35kV 至 0.4kV 的降压变电站,设在洞口附近可以减少低压线路进洞前的电压损失,设在电源来线一侧可以降低高压线跨越施工地区施工作业危险性。

电动机的启动电流,一般为其额定电流的 5 ~ 7 倍。如果供电电流是单台变压器,当单台电动设备容量超过变压器容量 1/3 时,可能影响到电网中其他电动机的正常运转;同时,巨大的启动电流会引起很大的线路电压降。为保证供电质量,故应适当考虑增加启动附加容量。

**12.2.4** 洞内供电线路布置和安装的五款要求,是参照有关电力工程、电气设备安装的规定,并结合隧道施工的具体情况综合制定的。

根据隧道施工特点,电力线路的架设必须分两次进行:在施工地段,随工作面向前推进,先用橡套电缆设临时线路;在成洞地段,改用胶皮绝缘线架设固定线路。架设的方式是:高压在上,低压在下;干线在上,支线在下;动力线在上,照明线在下。施工作业地段照明应用安全变压器,输入电压 220V,输出电压 36V,因其容量不大,故输电线路长度一般不大于 100m。

**12.2.7** 为了节约能源,可采用其他新光源照明,如荧光灯、高压钠灯、低压钠灯、卤钨灯等。这些新光源具有照明效果好、节约能源、使用寿命长等特点,在长大隧道中深受用户欢迎。

## 13 通风、防尘、防有害气体

**13.0.1** 隧道施工作业卫生标准的规定,目的是保证施工人员进行正常的安全生产。

**13.0.2** 关于瓦斯浓度的规定,是按《煤矿安全规程》(2004年)、《铁路瓦斯隧道技术规范》(TB 10120—2002)规定与日本关于瓦斯隧道作业标准考虑制定的,具体规定如下:

- (1) 总回风道风流中瓦斯含量应小于0.75%。
- (2) 瓦斯隧道装药爆破时,爆破地点20m内,风流中瓦斯浓度必须小于1%。
- (3) 开挖面瓦斯浓度大于1.5%时,所有人员必须撤离至安全地点。

考虑到公路隧道施工,瓦斯隧道较少遇到,对瓦斯隧道处理没有经验,必须按煤炭部现行《煤矿安全规程》有关规定办理。

当公路隧道通过有瓦斯的岩层,且瓦斯浓度按体积计大于0.5%时,应采取有效措施,加强测试、加强通风,使瓦斯浓度控制在正常范围内。

(1) 当瓦斯含量在0.5%以下时,每小时检查一次,0.5%以上时随时检查,检查作业不得离开该工作面。

(2) 加强通风,开挖面要有足够的风量和足以驱散瓦斯的风速,风速不应低于0.15~0.25m/s。

(3) 洞内安装自动报警装置。

(4) 洞内机电设备、通风系统酌情采用防爆型。

**13.0.4** 关于隧道施工通风量计算,目前世界各国尚无公认的统一公式。

我国铁路隧道施工实践证明,若按每人每分钟供应 $3\text{m}^3$ 新鲜空气,则可保证工人身体健康。

洞内供风量的计算,除考虑保证施工人员身体健康需要的新鲜空气外,尚需满足施工方面的其他要求。因此,应从以下几个方面综合考虑:

(1) 按洞内同时工作的最多人数需要的新鲜空气计算风量。

(2) 在规定时间内把同时爆破且使用最多炸药量所产生的有害气体稀释到允许浓度以下,由此方法计算风量。

(3) 根据不同的施工方法,按坑道内规定的最小风速计算风量。

(4) 当隧道采用内燃机械施工时,还应按内燃设备总功率(kW)需要的空气计算风量。按以上方法计算后,以其中最大者作为选择通风设备的依据。

**13.0.9** 风管的漏风率是影响管道通风的主要因素之一。要做到防止漏风,减少通风

巷道阻力,防止主流风回风、短路等。这与隧道施工管理水平有很大关系,而经常性的定期检查、测试可以提高通风效果,达到安全、卫生的目的。在有矽尘的作业场所,包括开挖工作面、喷射凝土地段、搅拌凝土地段,均应定期取样分析。

粉尘的浓度检测应每月至少一次。对有害气体,每爆破循环应用仪器取样分析。

## 14 辅助坑道

### 14.1 一般规定

**14.1.1** 辅助坑道的施工与正洞导坑的施工基本相同,对于洞口工程的整治处理十分重要,稍有不慎,将有可能发生事故。

坑道口是施工的重要通道,坑道口的洞门相当于隧道洞门。条文要求在施工前做好坑道口的截、排水工程,防护冲刷的设施,其目的在于防止坑道口的坍塌、落石,以保证施工安全。

**14.1.2** 辅助坑道是否设永久支护应由设计单位决定。但在施工中根据地质情况需设支护时,开挖与支护应配合进行,以保证顺利施工。

在辅助坑道的岔洞及与正洞连接处,因断面及形状变化较大,结构受力条件复杂等,故支护应特别加强并紧跟开挖,以保证安全。

**14.1.3** 坑道中有水时,对作业的效率 and 安全性都有影响,斜井或竖井的影响更甚。为提高工效,保证安全,应做好防水和排水工作,诸如及时做好排水沟(在地质松软地段,排水沟应铺砌)、设置集水坑,配备足够数量的抽水设备等。

**14.1.4** 辅助坑道不再利用时的处理,是指除那种只在坑、井口及与正洞连接处用混凝土封闭或进行衬砌外,其余地段不作处理或用弃渣回填的做法。随着时间的推移,在不作处理或用弃渣回填地段上的辅助坑道,由于地下水的作用或弃渣回填不紧密而使洞室丧失稳定,造成坍塌。这不仅影响到隧道周围岩体应力发生变化,而且由于坑道坍塌后,水流不畅,容易造成隧道衬砌开裂、渗水或漏水等病害,进而影响到正洞围岩的稳定。

### 14.2 斜井

**14.2.1** 斜井开挖,炮眼布置基本上与正洞导坑相同。顶板眼和辅助眼的钻眼方向应与斜井倾角一致,底眼倾角一般大于 $3^{\circ} \sim 5^{\circ}$ ,以免出现台阶,不利铺轨。斜井的方向与斜度,在开挖中应勤测量,以保证斜井位置正确。这在长斜井施工中尤应注意。

**14.2.2** 当斜井倾角大于 $30^{\circ}$ 且地质条件差时,其墙基宜做成台阶形式以防止衬砌滑动;如用喷锚衬砌,则无此必要。

当需要采用构件支撑时,其立柱与铅垂面夹角宜为斜井倾角的一半,最大不得超过 $9^{\circ}$ 。各排支撑间应用三道纵向支撑支稳。

**14.2.3** 斜井轨道铺设应严于一般轨道铺设。由于井内运输轨道容易向下滑移,造成斗车掉道,因此,安设防爬设备的轨距拉杆,可将钢轨或轨枕固定,以防轨道滑移。

斜井在未设人行道的一侧,根据支护条件和管线路安装的位置,与运输轨道之间应留有安全距离,以保证运输的安全。采用皮带运输机时,虽可不设轨道,但要考虑检修操作的方便,故不得小于400mm。

**14.2.4** 为保证斜井内运输安全的要求,条文规定的9款只是强调应做到的几个方面。在实施中,尚应制订安全操作和维修细则,并参考现行《煤矿安全规程》的有关规定执行。

### 14.3 竖井

**14.3.1** 竖井锁口圈是防止井口坍塌、落石,保证施工安全的重要结构,故应在井身开挖前做好。井口配备井盖是为了防止人员和物体的坠井。

**14.3.3** 钻好的炮眼,为防止土沙等流入,应将炮眼口堵塞。此外,爆破时因需将水泵等提起,会暂时积水,为防止漏电,应对联线绝缘加以保护。

竖井内安装的提升设备和管线路等设施的相互位置以及与井壁间的空隙间距,均有一定要求,故竖井开挖断面不得欠挖,否则将影响各种设施的布置。

**14.3.4** 条文对竖井提升设施的使用能力、安全装置的种类和组装、使用、保养过程中应做到的事项作了规定。在实际工作中,尚应结合各种设备的产品说明要求和提升方式要求,参考现行《煤矿安全规程》的有关规定订出各自的操作、维修细则,以达到安全目的。

### 14.4 横洞与平行导坑

**14.4.1** 平行导坑与正洞间横通道应结合车行或人行横通道的位置设置,目的在于减少开挖,节省造价,但当原定位置地质条件不良时,可根据实际情况调整。

**14.4.3** 连接平行导坑和正洞的横通道交叉口处的开挖,应在平行导坑和正洞开挖至其位置时一次挖好。这样有利于通风、出渣,不影响平行导坑和正洞的掘进速度。采用

轨道运输时,还应及时铺好道岔,接通轨道。

**14.4.4** 在地下水发育时,横洞和平行导坑内易因排水不畅妨碍施工,故应设置完整通畅的排水系统。

## 15 辅助工程措施

### 15.1 一般规定

**15.1.1** 隧道通过浅埋、严重偏压、岩溶流泥地段,砂土层、砂卵(砾)石层、回填土、软弱破碎地层、断层破碎带等自稳性差的地段以及大面积淋水或涌水地段时,常会发生开挖面围岩失稳,或由于初期支护的强度不能满足围岩稳定的要求以及由于大面积淋水、涌水导致洞体围岩丧失稳定而产生冒顶、坍塌等。这不仅使围岩条件更加恶化,给施工带来极大困难,而且影响施工安全,延误工期,影响工程质量和隧道使用年限。此时采用通常的锚杆、喷射混凝土层、钢支撑等初期支护难以稳定围岩,因此需要采用辅助工程措施以稳定地层和处理涌水。

辅助工程措施包括地层稳定方法和涌水处理方法。地层稳定方法主要有超前锚杆法、超前小导管法、管棚法、超前围岩预注浆法、地面砂浆锚杆与注浆加固法、掌子面正面喷射混凝土法、临时仰拱法、水平旋喷桩法、冻结法、墙式遮挡法等;涌水处理方法主要有超前预注浆堵水法、开挖后补注浆堵水法、超前钻孔排水法、坑道排水法、井点降水法和深井降水法等。

表 15-1 辅助工程措施及其适用条件

辅助工程措施		适用条件
地层稳定措施	管棚法	V级和VI级围岩,无自稳能力,或浅埋隧道及其地面有荷载
	超前导管法	V级围岩,自稳能力低
	超前钻孔注浆法	V级和VI级软弱围岩地段、断层破碎带地段、水下隧道或富水围岩地段、塌方或涌水事故处理地段以及其他不良地质地段和特殊岩土地段
	超前锚杆法	IV~V级围岩,开挖数小时内可能剥落或局部坍塌
	拱脚导管锚固法	V级围岩,自稳能力差
	地表锚杆与注浆加固法	V级围岩浅埋地段和埋深≤50m的隧道
	水平旋喷桩法	V级和VI级软弱围岩(如淤泥、流沙等),土层含水率大,地下水位高(隧道位于地下水位以下),浅埋,隧道上方是交通繁忙的街道,还有纵横交错的管线,周围又紧邻高层建筑
	冻结法	含水率大于10%的含水、松散、不稳定地层
	掌子面正面喷射混凝土法	掌子面围岩破碎、渗淋水严重的临时措施
	临时仰拱法	围岩与支护变形异常的临时措施
	墙式遮挡法	浅埋隧道,且隧道上方地面两侧(或一侧)有建筑物

续上表

辅助工程措施		适用条件
涌水处理措施	注浆堵水法	地下水丰富且排水时挟带泥沙引起开挖面失稳,或排水后对其他用水影响较大的地段
	超前钻孔排水法	开挖面前方有高压地下水或有充分补给源的涌水,且适量排放地下水不会影响围岩稳定及隧道周围环境条件
	坑道排水法	
	井点降水法	均质砂土、亚黏土地段以及浅埋地段

是否采用辅助工程措施,应根据隧道所处的工程地质和水文地质条件、隧道长度、埋置深度、施工机械、工期和经济等方面考虑决定。各辅助工程措施的适用条件见表 15-1。使用表 15-1 时,可结合隧道所处的围岩条件、施工方法、进度要求、配套机械、工期等进行比选,有时可采取几种方法综合处理。

## 15.2 地层稳定措施

**15.2.1** 超前锚杆是一种超前预支护的方法,一般适用于在浅埋松散破碎的地层内。首先用凿岩机或钻孔台车沿隧道外轮廓线向外钻孔,然后安设锚杆。超前锚杆根据围岩情况,可采用双层或三层。一般超前锚杆设置后,即可进行开挖,但应保证前后两组支护在纵向有不小于 1m 的水平投影搭接长度。超前锚杆支护若采用一般砂浆作胶结物时,爆破后很可能影响其强度。为此宜采用早强砂浆作为锚杆与岩层孔壁间的胶结物,以使其尽早发挥超前支护作用。

**15.2.2** 超前小导管预注浆是沿隧道开挖轮廓线向外将管壁带孔的小导管打入地层内,并以一定的压力向管内压注浆液。它既能将坑道周围岩体预先加固及堵住围岩裂隙水,又能起到超前预支护的作用。这种方法,施工简单,且注浆时间短,适用于自稳时间很短的砂层、砂卵(砾)石层、断层破碎带、软弱围岩浅埋地段或处理塌方等地段。

为加速注浆,可在小导管前安装分浆器,一次可注入 3~5 根小导管。注浆后至开挖的时间间隔,应视浆液种类决定。当采用单液水泥浆时,开挖时间为注浆后的 8h,采用水泥—水玻璃浆液时为 4h 左右。这主要是为了保证注浆材料有充分的胶凝时间,使其与地层充分胶结硬化,达到加固、堵水的目的。

**15.2.3** 超前管棚支护适用于极破碎的地层、塌方体、岩堆等地段。在这些地段内辅以灌浆,效果更好。当遇有流塑状岩体或岩溶、严重流泥地段时,采用与围岩预注浆相结合的方法,也是一种行之有效的方法。

**15.2.4** 超前围岩预注浆是加固地层、封堵水源的一种方法,适用于软弱围岩及断层破碎带、自稳性差的含水地段。



**15.2.6** 正面喷射混凝土是一种临时支护方法,可用早强水泥或普通水泥加速凝剂的喷射混凝土,一般在掌子面破碎、渗淋水严重的情况下采用,以防止掌子面松弛,提高掌子面的自稳性或作为止浆墙。

临时仰拱是封闭断面、减少变形的最有效方法。当变形异常时,及时增设仰拱进行断面封闭,工艺简单且实用。其设置区段应根据围岩地质和量测数据等确定。

### 15.3 处理涌水措施

**15.3.1** 应该强调的是,在选择处治方案时,一定要考虑到隧道周围的环境条件,否则后患无穷。根据现场情况,可选择下列施工方法:

- (1)超前围岩预注浆堵水;
- (2)开挖后补注浆堵水;
- (3)超前钻孔排水;
- (4)坑道排水;
- (5)井点降水。

**15.3.3** 开挖后补注浆主要用于已实施预注浆但开挖后仍涌(淋)水严重,且初期支护存在变异甚至破坏的涌水处理不彻底的地段。

**15.3.4、15.3.5** 超前钻孔或坑道排水一般用于开挖面前方有高压地下水或有充分补给源的涌水,且排放地下水不会影响围岩稳定及隧道周围环境条件的情况下。

采用坑道排水,常可利用施工、通风、地质勘察等所用的辅助坑道以及施工中的超前导洞。也可经技术经济比较后,专门开挖一条辅助坑道排水。

超前钻孔或超前施工导洞排水是防止承压水突然袭击的措施。为达到较好的效果,应对地质和水文地质进行详细调查分析,判明地下水流方向,估计可能发生的涌水量,然后确定钻孔位置、方向、数目和每次钻进深度。应备足抽水设备,在钻孔口预先埋管设阀,控制排水量,以防承压水冲击及淹没坑道等意外险情的发生。必要时,施工人员撤出危险区。

**15.3.6** 由于大量降水易导致地表下沉,从而破坏地表的生态环境和引起地面建筑的过大沉降,因此,采用此法时,应制订地表的变形监测及回灌处理等措施。

## 16 不良地质和特殊岩土地段施工

### 16.1 一般规定

**16.1.1** 在遇到不良地质和特殊岩土地段时,地质状态并不能完全符合现场的实际情况,因此有必要将设计资料与现场实际情况结合起来分析研究,在施工前必须制订一套科学合理的施工方案,并报上级及业主、监理部门审批,结合紧急预案,防止地质灾害的发生。

不良地质和特殊岩土除了包括本章给出规定的岩溶、岩爆、瓦斯等不良地质和黄土、膨胀岩土、流沙、富水软弱破碎围岩等特殊岩土以外,还包括可能对隧道施工产生影响的其他不良地质和特殊岩土,如:滑坡、危岩和崩塌、泥石流、采空区、活动断裂和冻土、盐渍岩土、风化岩、残积土等。

不良地质和特殊岩土对隧道工程的安全、经济有重大影响,应准确探明其位置、规模和对工程的影响程度。为此,条文中要求认真熟悉勘察资料。

本章强调,施工前应了解设计意图,将设计资料与现场实际情况结合起来分析研究,制订出一套科学合理的施工方案,做到有的放矢、有备无患,以应对突发现象。熟悉设计图纸、理解设计意图,与施工过程揭示的实际现象对照,及时修订施工方案,是不良地质和特殊岩土隧道施工的重要环节。一定要改变只凭一些类似工程经验、制订个别施工关键方案的习惯做法,应通过制订一套完整的、符合实际情况的实施方案,达到情况明、措施全、有准备的组织施工。

### 16.2 膨胀岩土

**16.2.1** 根据膨胀岩土遇水易膨胀、崩解的特点,膨胀岩土隧道的施工防排水原则,强调以防为主。

**16.2.5** 本条文关于施作二次衬砌的基本规定是针对膨胀岩土的特点,为确保施工质量和施工安全而提出的。其中未就二次衬砌的施作时间作出具体规定,主要是考虑到膨胀岩土变形特性复杂很难用支护变形速率判断其稳定状态和衬砌结构承担的后期变形压力,施工中应根据设计意图和对膨胀岩土变形特性的了解,以及类似工程的经验加以确定。

### 16.3 黄土

**16.3.2** 我国北方许多地区属第四纪黄土质砂黏土地层,土体强度低、垂直裂隙发育、遇水易软化,在地表水的作用下极易冲蚀,有些风积土层具有不同程度的湿陷性。在这种地层中开挖隧道,容易出现坍塌、沉陷,尤其是有地下水出现处,围岩强度大幅度降低不能自稳。施工时应注意调查隧道周围土体的表征和特性,就是要预先采取措施防备引起土体失稳而危及工程安全和施工安全。

绝大多数情况下,黄土隧道开挖采用短台阶法或环形开挖留核心土法,并与导管超前支护、型钢拱排布等辅助法配合使用,为降低对土体的扰动,采用人工或机械开挖方式。黄土隧道开挖不得采用分部独进开挖方法,包括长台阶法、中导洞超前法等,因其常导致黄土围岩过度松弛而坍塌或下沉严重。浅埋黄土隧道采用侧壁导坑法、中隔壁法开挖,能有效防止地表下沉,也常辅以管棚超前支护、地层加固等辅助工法。

#### 16.3.3

1 黄土隧道围岩垂直节理的存在是导致隧道拱顶坍塌的关键因素。节理在坑道顶部时,极易产生“塌顶”;如果位于侧壁,则极易出现侧壁掉土、片帮。施工中若处理不当,常会引起较大的坍塌。

2 黄土围岩开挖后,短时间内围岩松弛加快,进而发生塌方。因此,支护应紧跟开挖面,尽快形成刚度较大的支护体系。黄土锚杆抗拉拔试验必须在进洞前完成,为设计单位完善设计提供依据。

3 当洞身黄土含水率较大时,锚杆钻机施钻困难,煤电钻电机易烧坏。施工中一般采用煤矿螺旋钻,干钻成孔,锚杆早强材料采用药包式锚杆等。

#### 16.3.4

1 黄土隧道开挖后总的变形量和迅速变形阶段结束的时间,完全受控于仰拱封闭的时间,仰拱早封闭则总变形量小,仰拱晚封闭则总变形量大。因此要控制初期支护的变形量就必须尽早封闭仰拱,而且仰拱要有足够的刚度来承担拱墙传递下来的应力,因此也必须强调仰拱的整体性。

2 黄土隧道初期支护的变形量与黄土性质、洞室跨度,尤其是土体的含水率有着密切的关系,新黄土变形量大,老黄土变形量小;大跨洞室变形量大,小跨洞室变形量小;土体含水率大时变形量大,土体含水率小时变形量小。变形的主要表现为初期支护的整体下沉。因此,拱墙二次衬砌应整体灌注,并及早施作。

### 16.4 岩溶

**16.4.2** 岩溶是可溶性岩层(包括:碳酸盐、硫酸盐、硝酸盐等,如:石灰岩、白云岩、白

云质灰岩、石膏等)受具有溶解能力的水的长期作用而产生的。隧道遇到情况各异的溶洞,都会给施工带来一定的困难,对隧道的危害也是多方面的。因此了解与施工有密切关系的溶洞就显得至关重要。除了熟悉设计提供的溶洞里程、规模以及类型外,还必须在隧道的开挖或超前探测中逐渐掌握更为详细的情况,如溶洞位置、溶洞大小、填充情况、发育程度、储水及补给等。为了能及时正确地制订施工技术方案,必须根据设计资料结合现场实际发生的情况进行综合分析和研究。

通过地表观察发现有下列现象时,可初步判断岩层中存在溶洞、暗河:

- (1) 四周汇水的洼地内,发现有落水洞、漏斗或天然竖井存在。
- (2) 落水洞、漏斗呈带状分布地段。
- (3) 地面塌陷和草木丛生以及冬季冒气等地段。
- (4) 地表水消失或附近有出水点(泉眼)的地段。

国内比较认可的溶洞形状分类为:

(1) 大厅式,溶洞的横断面近似于矩形,纵向的高程变化较小,接近于水平,其长度与宽度的比例不限。

(2) 管道式,溶洞的横断面近似于圆形或椭圆形,纵向长度远大于横断面的尺寸。较大的管道式溶洞往往中间存在有多个支洞。

(3) 蜂窝式,溶洞发育较完整,呈不规则形状,类似于蜂窝的形状。蜂窝式溶洞中,往往存在有一些溶沟、溶柱等其他几何形式的岩溶产物。

## 16.5 含水沙层

**16.5.1** 流沙是沙土或粉质黏土在水的作用下丧失其内聚力后形成的,多呈糊浆状,对隧道施工危害极大,所到之处,围岩失稳坍塌,支护结构变形倒塌。由于流沙导致坑道淤死、衬砌结构失稳,在国内外不乏其例。为防止流沙危及隧道施工,有进一步了解其规模、特性、类型的必要。

**16.5.2、16.5.3** 这两条是隧道通过风积沙和含水沙层的开挖、支护、衬砌等工序的施工操作要求,以及必要时可采取的措施。这些内容都是从近年来一些工点的施工实践经验和教训中总结出来的。其中有两点极为重要:

- (1) 迅速封闭流沙通道,防止流沙大量涌入,尤其是开挖面附近更应如此。
- (2) 仰拱、衬砌灌注时间应尽可能靠前,形成封闭环后,能有效地抑制流沙、防止支护结构遭破坏。

## 16.6 瓦斯

**16.6.1** 本条强调瓦斯隧道施工对人员组织、人员技能素质的要求。只有严密地组织合格人员,严格按规程施工才能防患于未然。隧道接近或穿越煤(岩)层时,有可能发生

瓦斯逸出,为确保安全,施工前必须确定应对瓦斯逸出的措施。在施工中不论瓦斯出现早晚、时间长短、地点位置、数量大小,都按瓦斯隧道施工。

## 16.7 岩爆

**16.7.1** 国内隧道工程的实践表明,判断产生岩爆的主要指标有5个:

- (1) 岩石的强度  $R_b \geq 80\text{MPa}$ 。
- (2) 岩层中的原始初应力  $\sigma_0 \geq (0.15 \sim 0.2)R_b$ 。
- (3) 围岩的级别: I、II 或 III 级。
- (4) 隧道的埋深  $H \geq 50\text{m}$ 。
- (5) 岩石干燥无水,呈脆性,节理基本不发育。

一般发生岩爆的隧道基本上能同时满足这5个条件,也有极少数的隧道,在未完全满足这5个条件的情况下,也出现了岩爆。因此,为了更具普遍性,只要满足其中任意三项指标时,即可判定岩爆的存在。

根据其基本特征,山岭隧道岩爆划分为三类:

(1) 破裂松脱型:围岩呈块、板、鳞片状爆裂,爆裂声微弱。爆裂的岩块需经过一段时间后才从母岩表面弹射下来,弹射距离较小。弹射速度一般小于  $2\text{m/s}$ ,部分岩块是自上而下的坠落。此类型为微弱的岩爆。

(2) 爆裂弹射型:岩片的弹射及岩粉的喷射,爆裂声响如同鞭炮,爆出的岩块成片状弹射或剥离,射出来的岩块多为中间厚、周边薄的鳞片,其较大的块体达到直径  $D = 0.3 \sim 0.5\text{m}$ 、厚度  $h = 0.1 \sim 0.3\text{m}$ ,岩片弹射的速度一般约为  $2.0 \sim 5.0\text{m/s}$ ,发生的部位一般在新开挖的工作面及其附近的拱部。岩爆发生前连续发生有如破竹般的劈啪声,发生后有岩粉尾随出现。发生岩爆的洞壁岩面一般光滑平整。此类型为中等岩爆。

(3) 爆炸抛石型:巨石抛射,声响如炮弹爆炸,抛石体积有数立方米至数十立方米,抛射距离数米至一二十米。弹射的速度一般大于  $5\text{m/s}$ ,岩爆部位集中于爆破后的开挖面。岩爆发生在爆破后数分钟内,并很快趋于平稳。此类型为强烈岩爆。

## 16.8 富水软弱破碎围岩

**16.8.1** 地下水丰富和围岩软弱破碎,都是隧道掘进中非常不利的条件,二者同时具备的隧道,施工难度将会成倍增加。经验表明,处理好地下水,才能保障施工安全,才能避免地下水资源遭破坏,才能防止地表生态环境恶化。条文据此列出对富水软弱破碎围岩隧道掘进的要求。

1 将超前地质预报作为一道工序纳入生产过程,预报的重点包括前方围岩级别、断层、软弱破碎带的位置、地下水活动情况等。根据对前方地质、地下水的了解,确定治水、防塌措施。

2 可排水施工的隧道段,宜采用超前钻孔排水并保持  $10 \sim 20\text{m}$  的超前距离;当涌水

量特别大时,可采用超前适当距离的导坑排水。超前钻孔或辅助导坑排水的降压作用,能使正洞涌水量减小,水压降低,有利于开挖面围岩稳定。可排水施工的隧道段,指采用不限流量的疏水措施后,不会危及生态环境、能改善围岩稳定性的地段。

3 不宜排水施工的隧道地段,应采取注浆堵水措施。隧道开挖前进行地面预注浆或开挖工作面预注浆,能固结破碎岩体,减小地层渗透系数,从而达到提高围岩稳定性、降低洞内涌水量的目的。不宜排水施工的隧道地段,指必须采用堵水措施、限制地下水流失量,才能维持生态平衡、提高围岩稳定性的地段。

4 宜采用对围岩扰动小的控制爆破、局部松动爆破、机械或人工等开挖方式。一般采用正台阶环形开挖预留核心土法、双侧壁导坑法、中隔壁法和交叉中隔壁法等分部开挖方法。要求短进尺、强支护、早成环。

**16.8.2** 应加强对围岩与支护的变形观察与位移量测,必要时还应对钢架内力进行测试。当出现异常现象,应加大量测频率。应注重对量测数据分析处理与反馈,及时判断支护参数和施工方法是否合理等。

## 17 隧道路面施工

**17.0.6** 路面和路面基层与防排水设施的施工应统筹安排,协调完成,避免互相干扰,加强成品保护。

**17.0.7** 隧道内的路面一般直接设在仰拱填充或隧道底板(铺底)之上,所以仰拱填充和隧道底板(铺底)是一种特殊形式的路面基层,应满足路面基层的设计要求。

## 18 附属设施工程

### 18.1 设备洞、横通道及其他

**18.1.5** 隧道内部吊顶隔板有现浇和预制两种。两者均不得下挠,上下表面应光洁、平顺,接缝处应严密,不得漏风和渗水,吊顶标杆应镀锌防锈。由于现浇隔板施工过程较预制隔板施工过程复杂,因此本条以现浇吊顶隔板进行规定。对于预制隔板的施工,亦可参照本条规定执行。

### 18.2 装饰工程

**18.2.1** 隧道洞门及隧道内采用的装修材料,常用的有瓷砖镶面、块状混凝土、喷涂油漆、镶面板等。与之相应的施工方法有贴瓷砖或贴马赛克法、安装砌块法、喷涂法及镶板法等。由于各种材料本身的性质及施工要求有所不同,因而应根据设计要求的装饰材料按照现行《建筑装饰装修工程质量验收规范》(GB 50210)的有关规定执行。

为了降低隧道内噪声,可在拱顶或边墙上设置吸音板。其安装可按本节规定执行。

### 18.3 预埋件及其他

**18.3.2** 蓄水池混凝土达到设计强度后的注水试验应分三次进行。每次注水量为全容量的1/3,间隔时间不少于3h,注水后经24h,观察池壁有无潮湿痕迹,并做好记录。

**18.3.3** 水泵基础应置于稳固的岩层上,土质隧道宜扩大基础保证水泵运行时的稳定。

**18.3.4** 压力管道只有在安置检查合格且管身与两侧及顶部回填不小于0.5m以后才能进行压力试验。压力试验可按下述步骤进行:

(1) 试验前,先排除管内的空气,然后灌满清水对管道进行浸润,浸润时间不少于24h。

(2) 将管道压力逐步升高到工作压力,检查管道口和接口,如无渗漏,再提高试验压力(工作压力加0.5MPa,但不得低于1MPa)。观察10min,如压力下降值不超过0.05MPa,即为合格,否则应进行渗水量试验。



## 19 交工验收

**19.0.2** 隧道工程验收时,施工单位应提供下列文件及资料:

- (1)工程竣(交)工报告;
- (2)工程质量检验评定资料;
- (3)隧道竣工图及其他文件(隐蔽工程检验证);
- (4)变更设计文件;
- (5)隧道表;
- (6)工程日志;
- (7)施工测量记录、各种控制点的位置与贯通测量成果;
- (8)工程地质、水文地质的实际情况资料(含较大塌方),衬砌位移、变形、开裂等的监控量测资料;
- (9)工程材料试验和工程试件的质量鉴定,试验报告单;
- (10)施工总结报告。



公路工程现行标准、规范、规程、指南一览表

序号	类别	编 号	书名(书号)	定价(元)
1	基础	JTJ 002—87	公路工程名词术语(0346)	22.00
2		JTJ 003—86	公路自然区划标准(0348)	16.00
3		JTJ/T 0901—98	1: 1000000 数字交通图分类与图示规范(0242)	78.00
4		JTG B01—2003	公路工程技术标准(04957)	28.00
5		JTJ 004—89	公路工程抗震设计规范(0347)	15.00
6		JTG/T B02-01—2008	公路桥梁抗震设计细则(1228)	35.00
7		JTG B03—2006	公路建设项目环境影响评价规范(0927)	26.00
8		JTJ/T 006—98	公路环境保护设计规范(0195)	8.00
9		JTG/T B05—2004	公路项目安全性评价指南(0784)	18.00
10		JTG B06—2007	公路工程基本建设项目概算预算编制办法(06903)	26.00
11		JTG/T B06-01—2007	公路工程概算定额(06901)	110.00
12		JTG/T B06-02—2007	公路工程预算定额(06902)	138.00
13		JTG/T B06-03—2007	公路工程机械台班费用定额(06900)	24.00
14		交通部定额站 2009 版	公路工程施工定额(07864)	78.00
15		JTG/T B07-01—2006	公路工程混凝土结构防腐蚀技术规范(0973)	16.00
16		交通部 2007 年第 30 号	国家高速公路网相关标志更换工作实施技术指南(1124)	58.00
17		交通部 2007 年第 35 号	收费公路联网收费技术要求(1126)	62.00
18	勘测	JTG C10—2007	公路勘测规范(06570)	28.00
19		JTG/T C10—2007	公路勘测细则(06572)	42.00
20		JTJ 064—98	公路工程地质勘察规范(0220)	28.00
21		JTG/T C21-01—2005	公路工程地质遥感勘察规范(0839)	17.00
22		JTG C30—2003	公路工程水文勘测设计规范(0604)	22.00
23		JTG/T C22—2009	公路工程物探规程(1311)	28.00
24	公路	JTG D20—2006	公路路线设计规范(0996)	38.00
25		JTG D30—2004	公路路基设计规范(05326)	48.00
26		JTG/T D31—2008	沙漠地区公路设计与施工指南(1206)	32.00
27		JTG D40—2002	公路水泥混凝土路面设计规范(04621)	26.00
28		JTG D50—2006	公路沥青路面设计规范(06248)	36.00
29		JTJ 018—96	公路排水设计规范(0147)	12.00
30	JTJ/T 019—98	公路土工合成材料应用技术规范(0218)	12.00	
31	设计	JTG D60—2004	公路桥涵设计通用规范(05068)	24.00
32		JTG/T D60-01—2004	公路桥梁抗风设计规范(0814)	28.00
33		JTG/T D65-01—2007	公路斜拉桥设计细则(1125)	28.00
34		JTG D61—2005	公路圬工桥涵设计规范(0887)	19.00
35		JTG D62—2004	公路钢筋混凝土及预应力混凝土桥涵设计规范(05052)	48.00
36		JTG D63—2007	公路桥涵地基与基础设计规范(06892)	48.00
37		JTJ 025—86	公路桥涵钢结构及木结构设计规范(0176)	16.00
38		JTG/T D65-04—2007	公路涵洞设计细则(06628)	26.00
39		JTG D70—2004	公路隧道设计规范(05180)	50.00
40		JTJ 026.1—1999	公路隧道通风照明设计规范(0397)	16.00
41	JTG/T D71—2004	公路隧道交通工程设计规范(0810)	26.00	
42	交通	JTG D80—2006	高速公路交通工程及沿线设施设计通用规范(0998)	25.00
43		JTG D81—2006	公路交通安全设施设计规范(0977)	25.00
44		JTG/T D81—2006	公路交通安全设施设计细则(0997)	35.00
45		JTG/T D82—2009	公路交通标志和标线设置规范(07947)	116.0
46	综合	交公路发[2007]358 号	公路工程基本建设项目设计文件编制办法(06746)	26.00
47		交公路发[2007]358 号	公路工程基本建设项目设计文件图表示例(06770)	600.00

续上表

序号	类别	编号	书名(书号)	定价(元)	
48	检测	JTG E40—2007	公路土工试验规程(06794)	79.00	
49		JTJ 052—2000	公路工程沥青及沥青混合料试验规程(0429)	40.00	
50		JTG E30—2005	公路工程水泥及水泥混凝土试验规程(0830)	32.00	
51		JTG E41—2005	公路工程岩石试验规程(0828)	18.00	
52		JTJ 056—84	公路工程水质分析操作规程(02971)	8.00	
53		JTJ 057—94	公路工程无机结合料稳定材料试验规程(0025)	10.00	
54		JTG E42—2005	公路工程集料试验规程(0829)	30.00	
55		JTG E50—2006	公路工程土工合成材料试验规程(0982)	28.00	
56		JTG E60—2008	公路路基路面现场测试规程(07296)	38.00	
57		施 工	公 路	JTG F10—2006	公路路基施工技术规范(06221)
58	JTJ 034—2000			公路路面基层施工技术规范(0431)	20.00
59	JTG F30—2003			公路水泥混凝土路面施工技术规范(04622)	46.00
60	JTJ 037.1—2000			公路水泥混凝土路面滑模施工技术规范(0425)	16.00
61	JTG F40—2004			公路沥青路面施工技术规范(05328)	38.00
62	JTG F41—2008			公路沥青路面再生技术规范(07105)	25.00
63	桥 隧		JTJ 041—2000	公路桥涵施工技术规范(03770)	52.00
64			JTG/T F81-01—2004	公路工程基桩动测技术规程(0783)	20.00
65			JTG F60—2009	公路隧道施工技术规范(07992)	42.00
66			JTG/T F60—2009	公路隧道施工技术细则(07991)	58.00
67	交 通	JTG F71—2006	公路交通安全设施施工技术规范(0976)	20.00	
68		JTG/T F83-01—2004	高速公路护栏安全性能评价标准(0809)	15.00	
69	质 检 安 全	JTG F80/1—2004	公路工程质量检验评定标准 第一册 (土建工程)(05327)	46.00	
70		JTG F80/2—2004	公路工程质量检验评定标准 第二册 (机电工程)(05325)	26.00	
71		JTG G10—2006	公路工程施工监理规范(06267)	20.00	
72		JTJ 076—95	公路工程施工安全技术规程(0049)	12.00	
73	养 护 管 理	JTJ 073—96	公路养护技术规范(0087)	26.00	
74		JTJ 073.1—2001	公路水泥混凝土路面养护技术规范(0520)	12.00	
75		JTJ 073.2—2001	公路沥青路面养护技术规范(0551)	13.00	
76		JTG H11—2004	公路桥涵养护规范(05025)	30.00	
77		JTG H12—2003	公路隧道养护技术规范(0695)	26.00	
78		JTG H20—2007	公路技术状况评定标准(1140)	15.00	
79		JTG H30—2004	公路养护安全作业规程(05154)	36.00	
80	加 固 设 计 与 施 工	JTG/T J22—2008	公路桥梁加固设计规范(07380)	52.00	
81		JTG/T J23—2008	公路桥梁加固施工技术规范(07378)	30.00	
1	技 术 指 南	中建标公路[2002]1号	公路沥青玛蹄脂碎石路面技术指南(0634)	20.00	
2		交公便字[2005]330号	公路机电系统维护技术指南(0922)	30.00	
3		交公便字[2006]02号	公路工程水泥混凝土外加剂与掺合料应用技术指南(0925)	50.00	
4		交公便字[2005]329号	微表处和稀浆封层技术指南(0920)	18.00	
5		交公便字[2005]329号	公路冲击碾压应用技术指南(0921)	15.00	
6		交公便字[2006]02号	公路工程抗冻设计与施工技术指南(0926)	26.00	
7		厅公路字[2006]418号	公路安全保障工程实施技术指南(1034)	40.00	
8		交公便字[2006]02号	公路土钉支护技术指南(0995)	22.00	
9		交公便字[2006]274号	公路钢箱梁桥面铺装设计与施工技术指南(1008)	25.00	
10		交公便字[2006]243号	盐渍土地区公路设计与施工指南(1006)	20.00	
11			横张预应力混凝土桥梁设计施工指南(0831)	15.00	
12		2008年第25号公告	汶川地震灾后公路恢复重建技术指南(1246)	10.00	

注:JTG——公路工程行业标准体系;JTG/T——公路工程行业推荐性标准体系;JTJ——仍在执行的公路工程原行业标准体系。

批发业务电话:010-59757969;零售业务电话:010-85285659(北京);网上书店电话:010-85285949;业务咨询电话:010-85285922。我社各地经销商联系方式见 www.ccpres.com.cn 网站首页。

ISBN 978-7-114-07992-4



9 787114 079924 >



网上购书/[www.jtbook.com.cn](http://www.jtbook.com.cn)

定价: 42.00 元